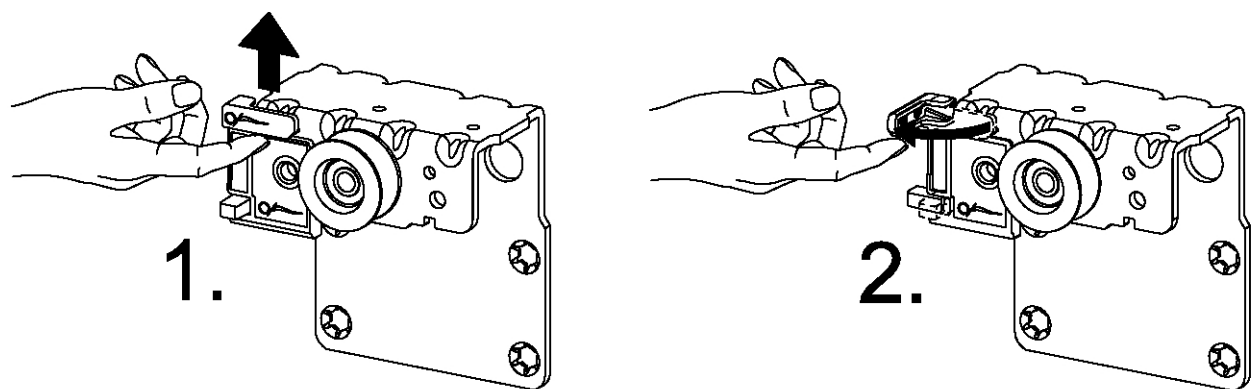
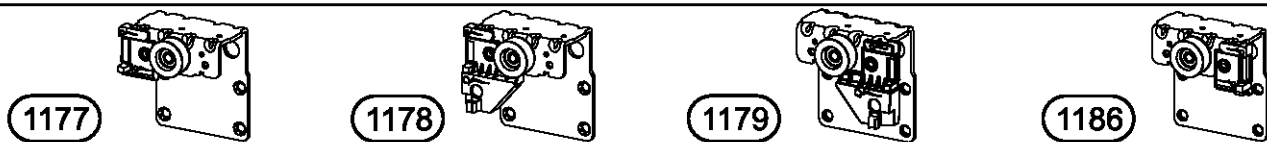
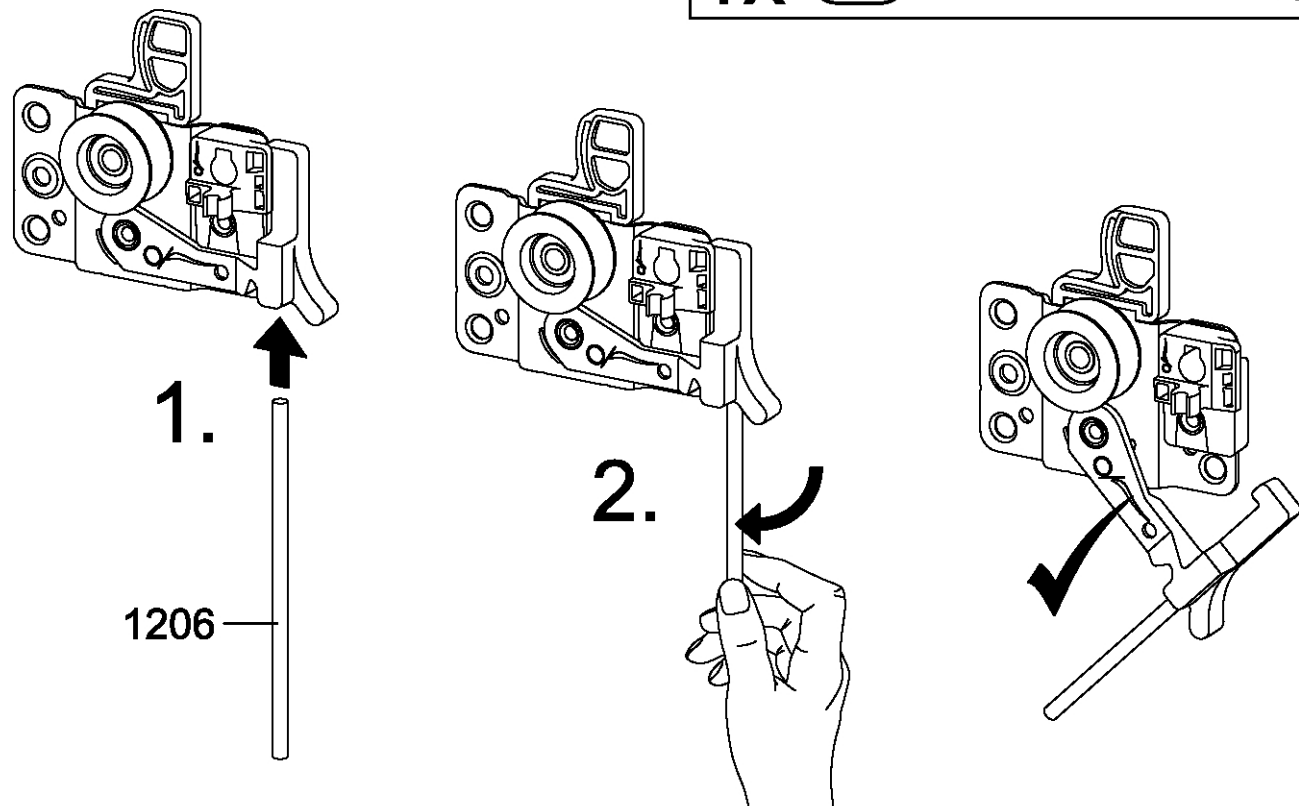
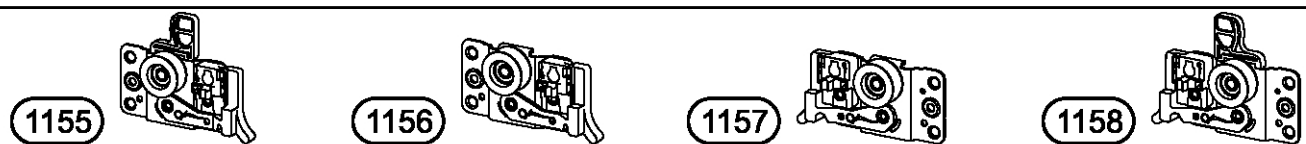


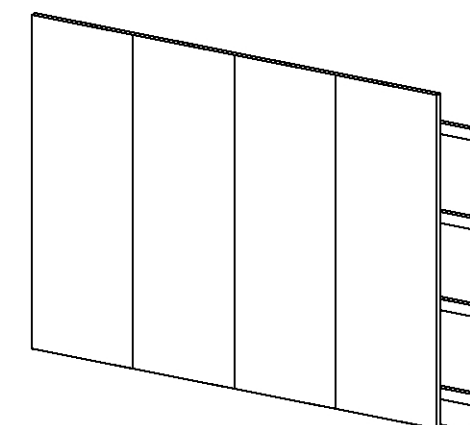
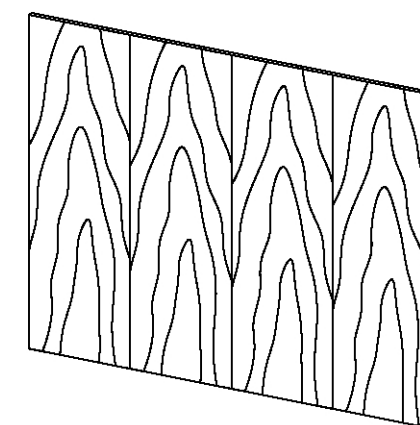
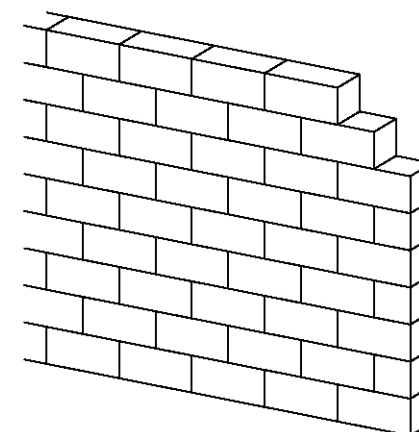
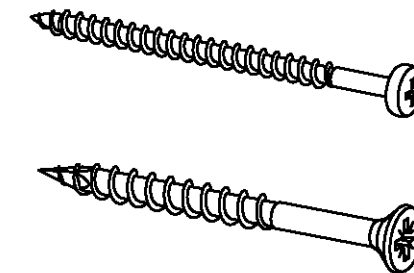
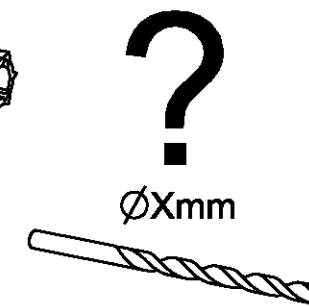
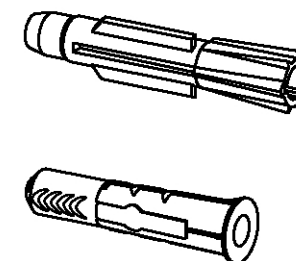
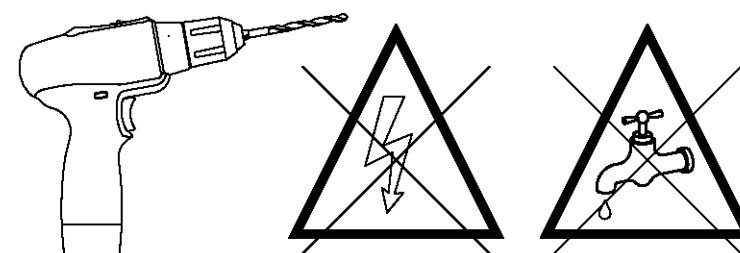
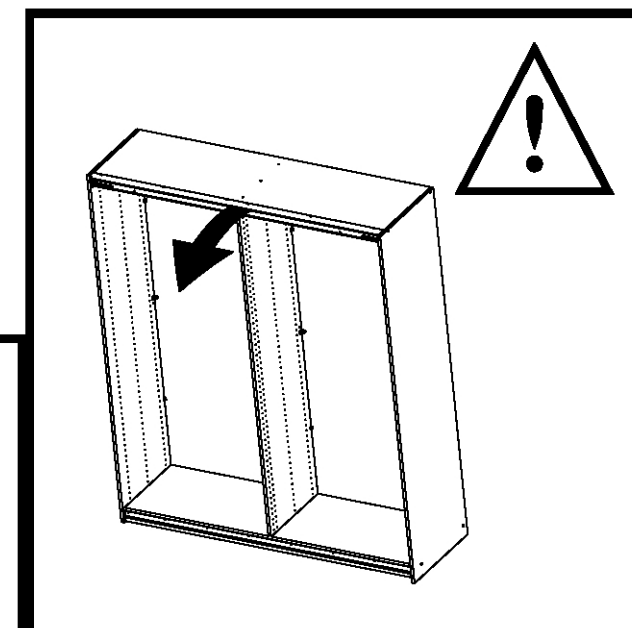
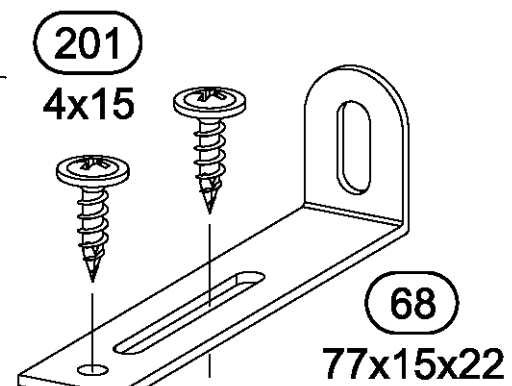
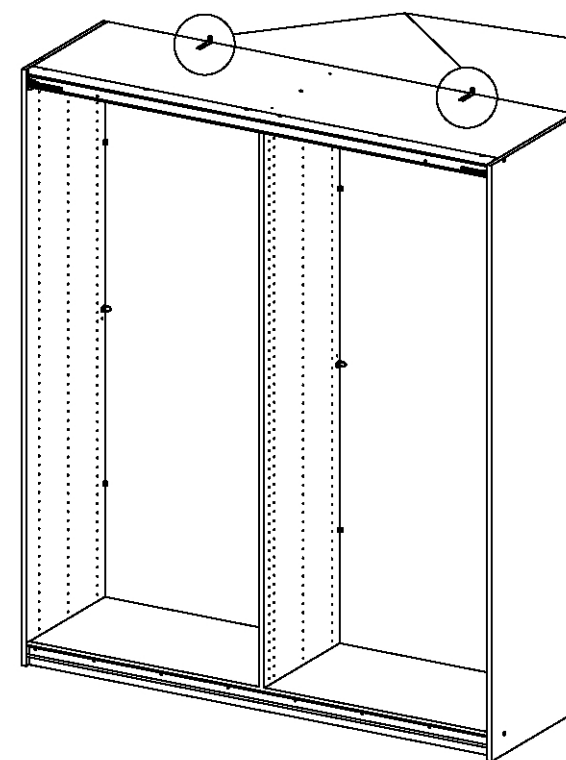
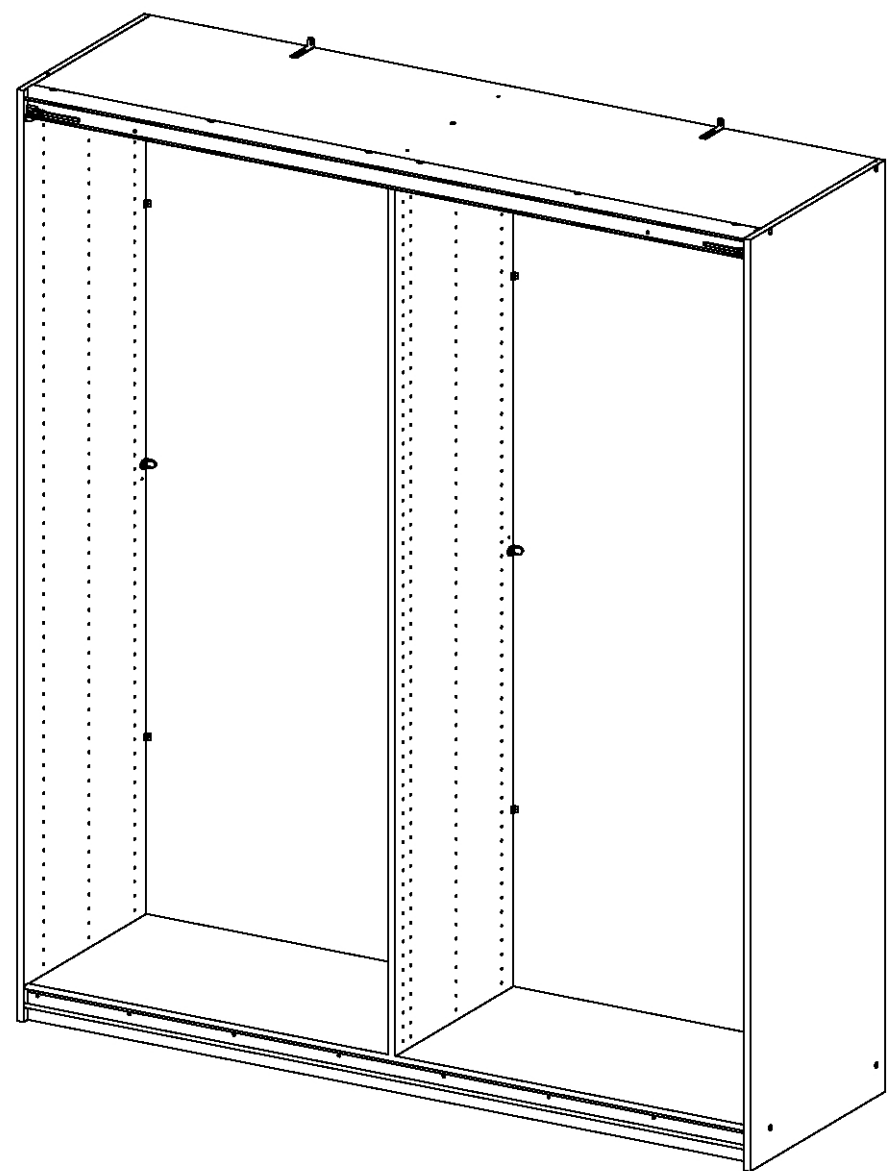
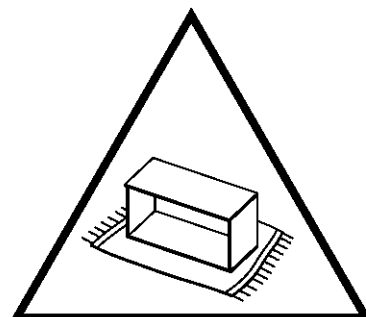
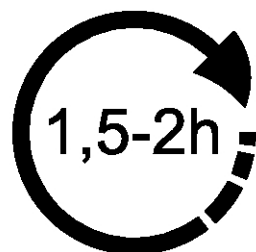
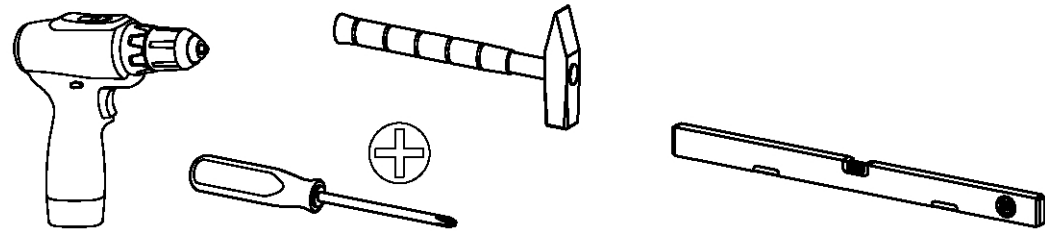
M0003_01

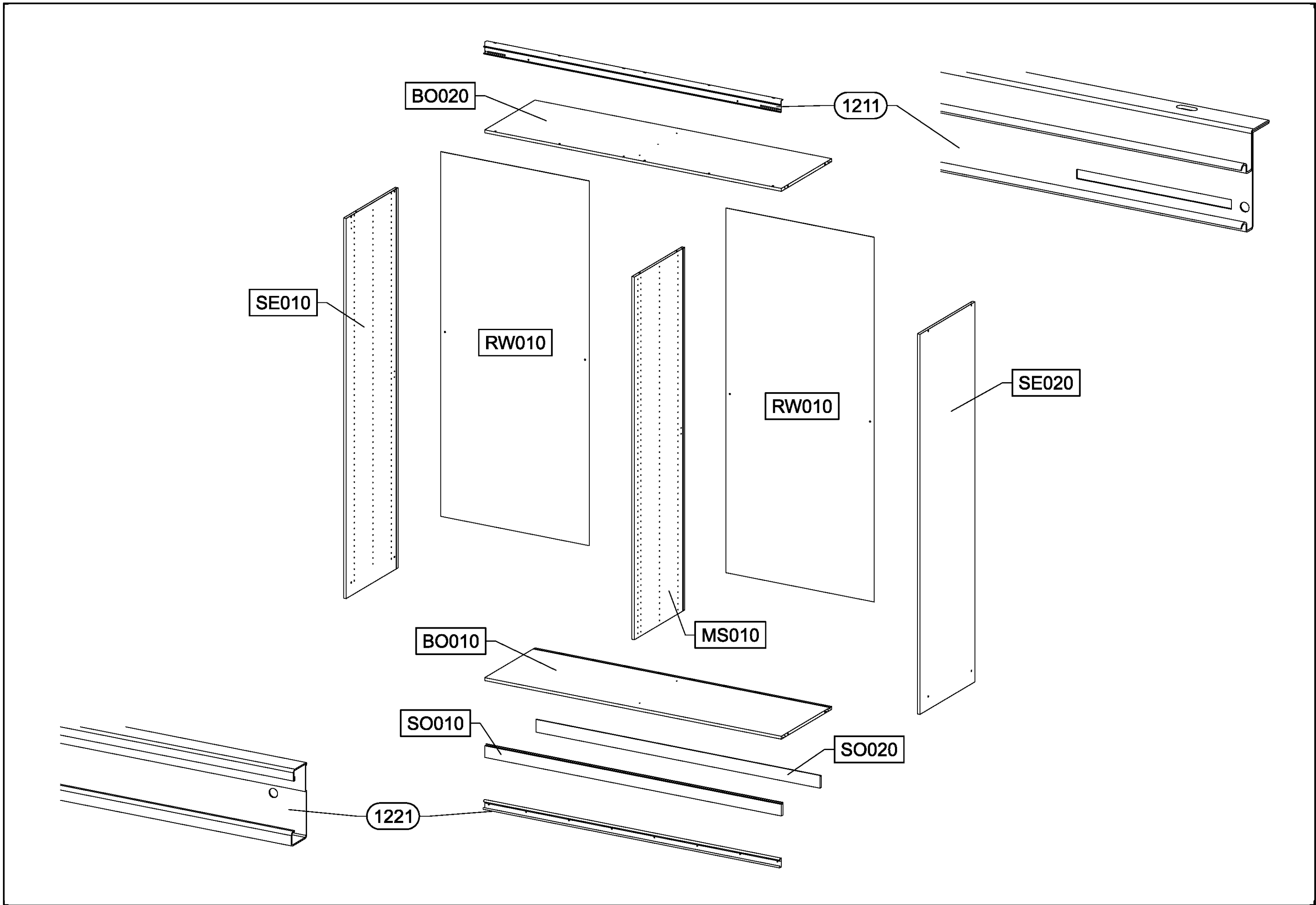
rauch

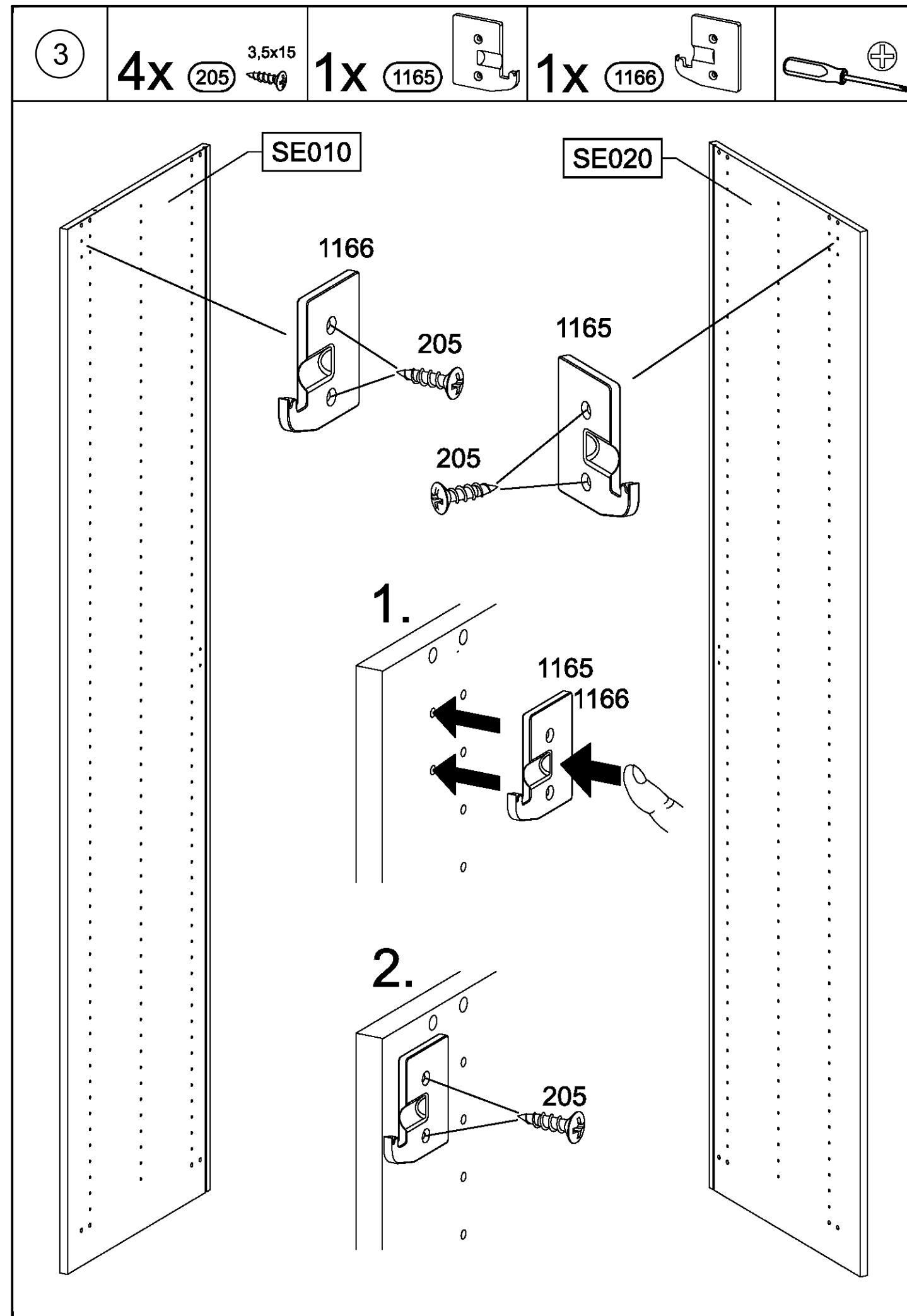
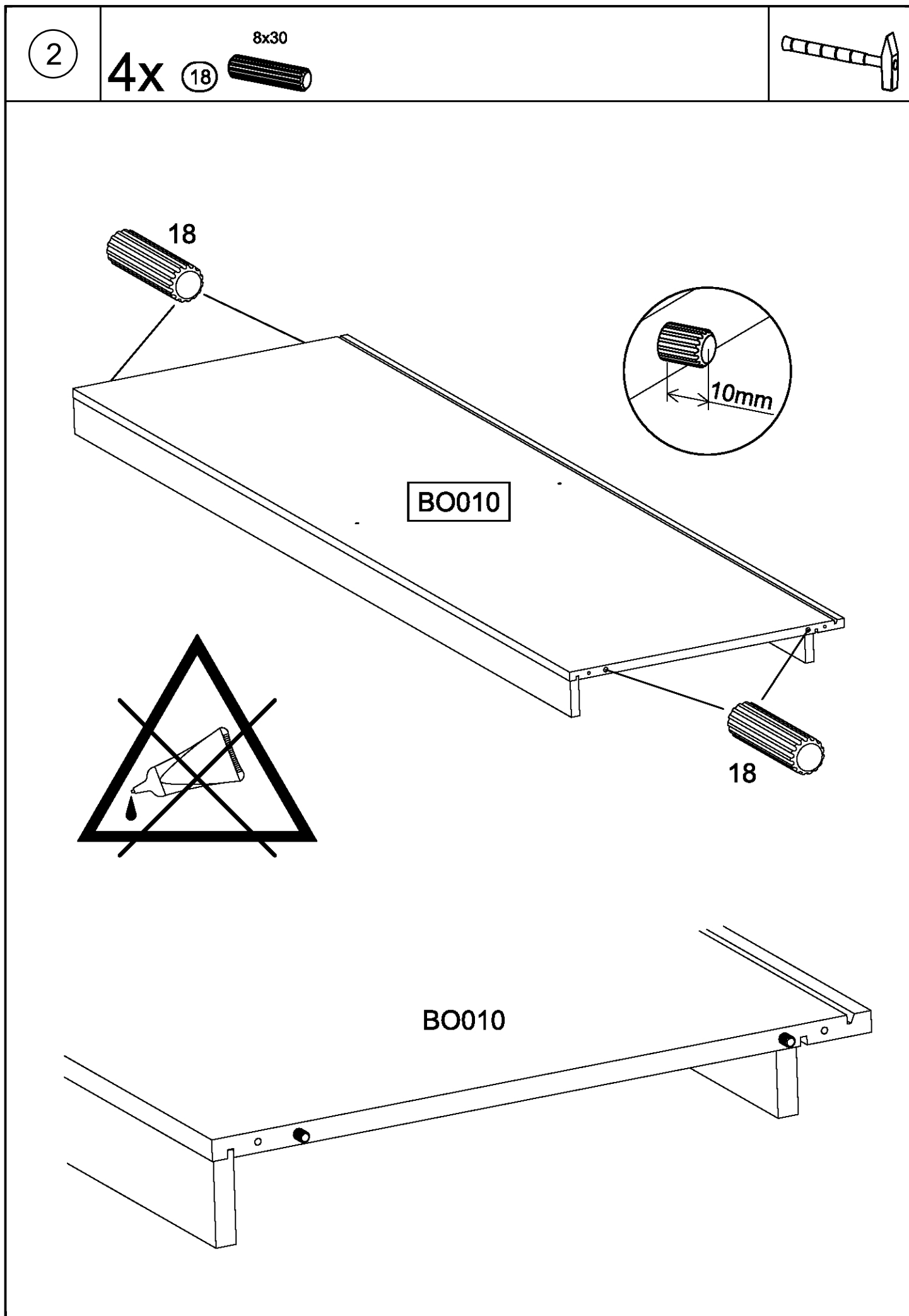


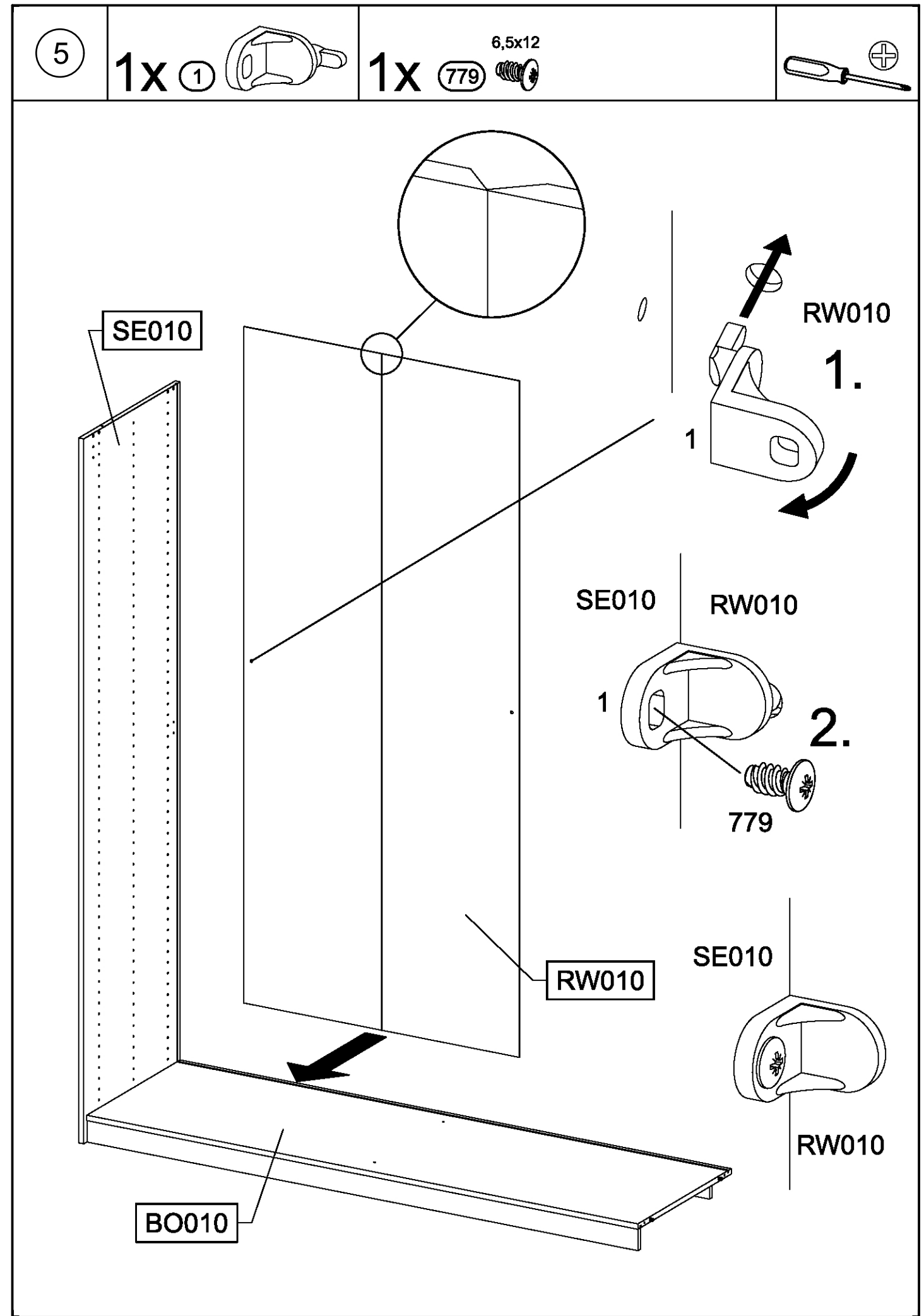
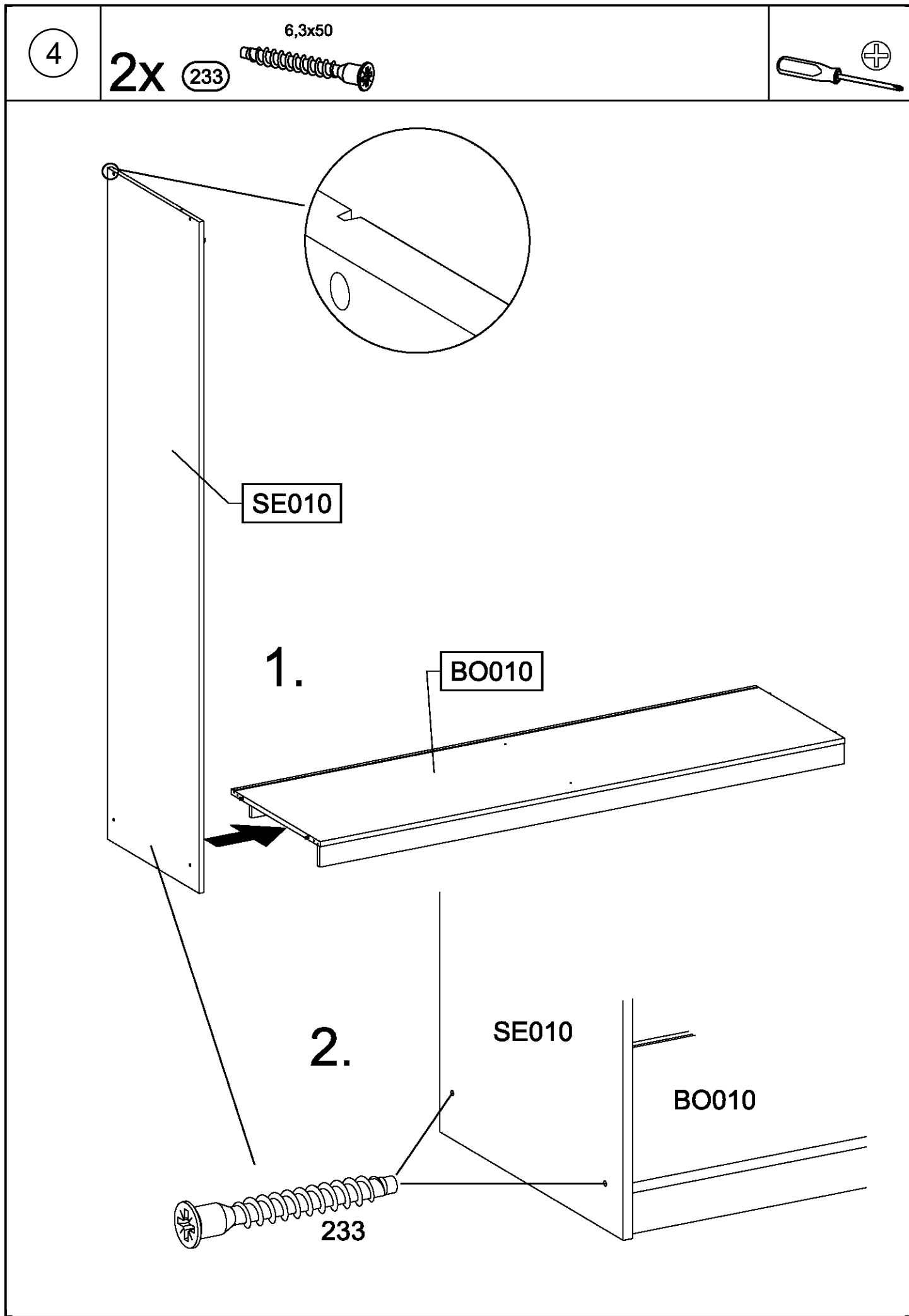
M2574_01

rauch



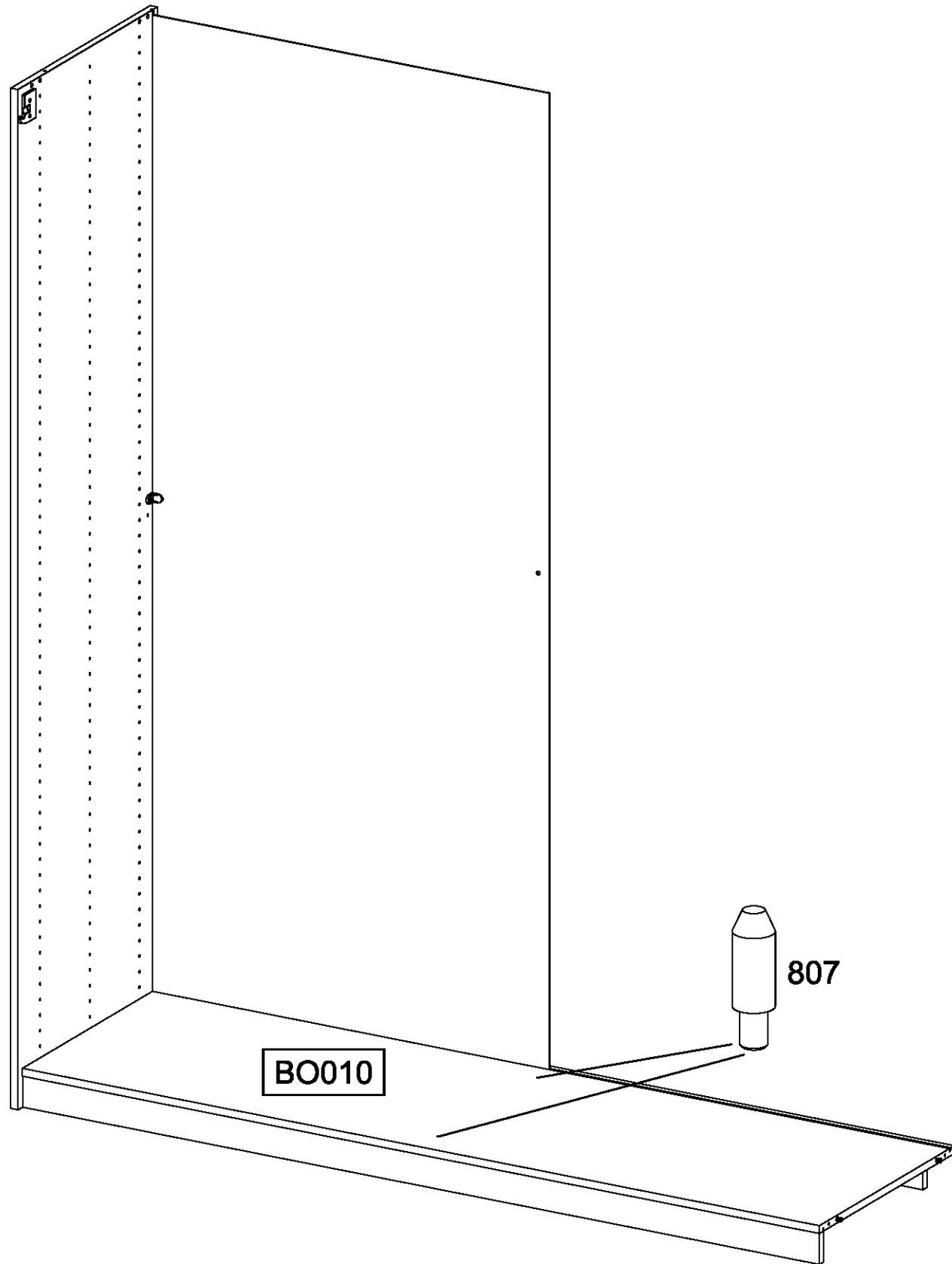







6

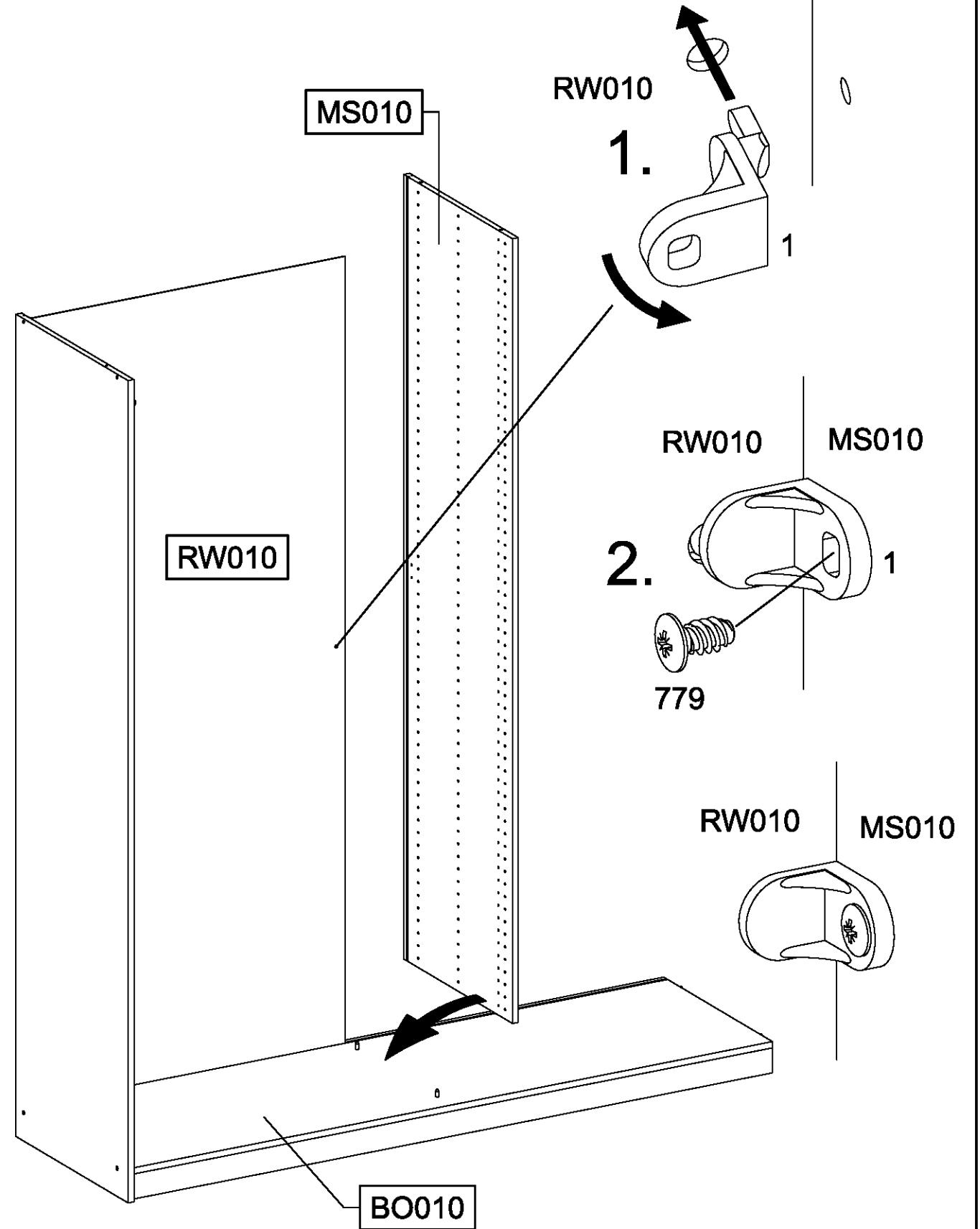
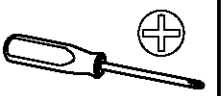
2x 807 

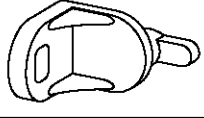


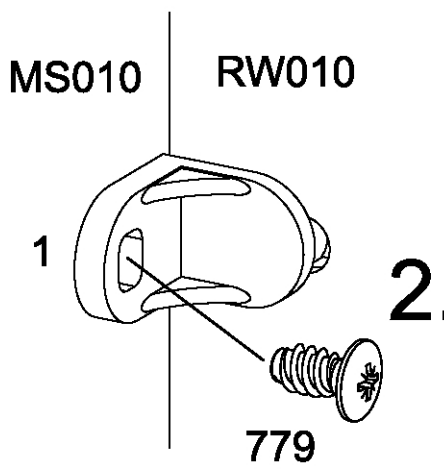
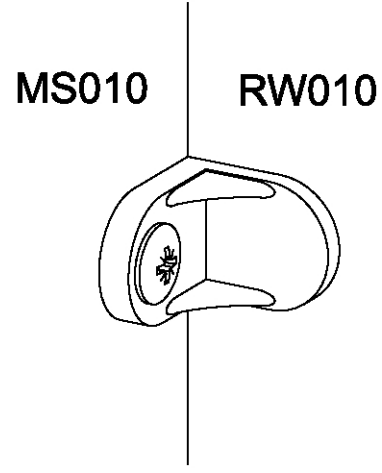
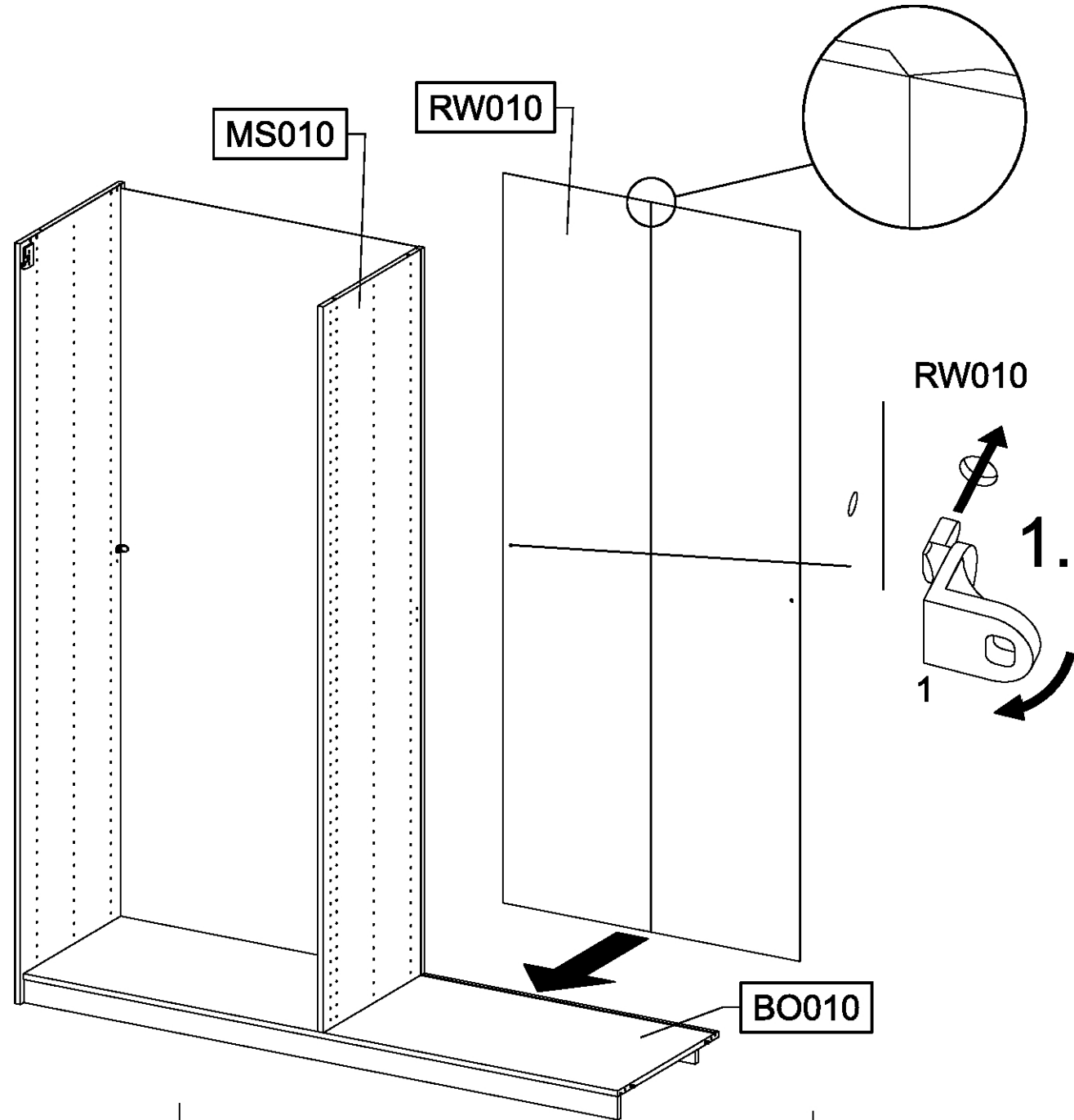
7

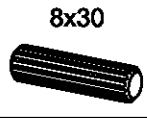
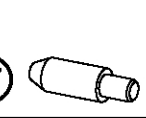
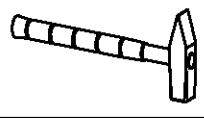
1x 1 

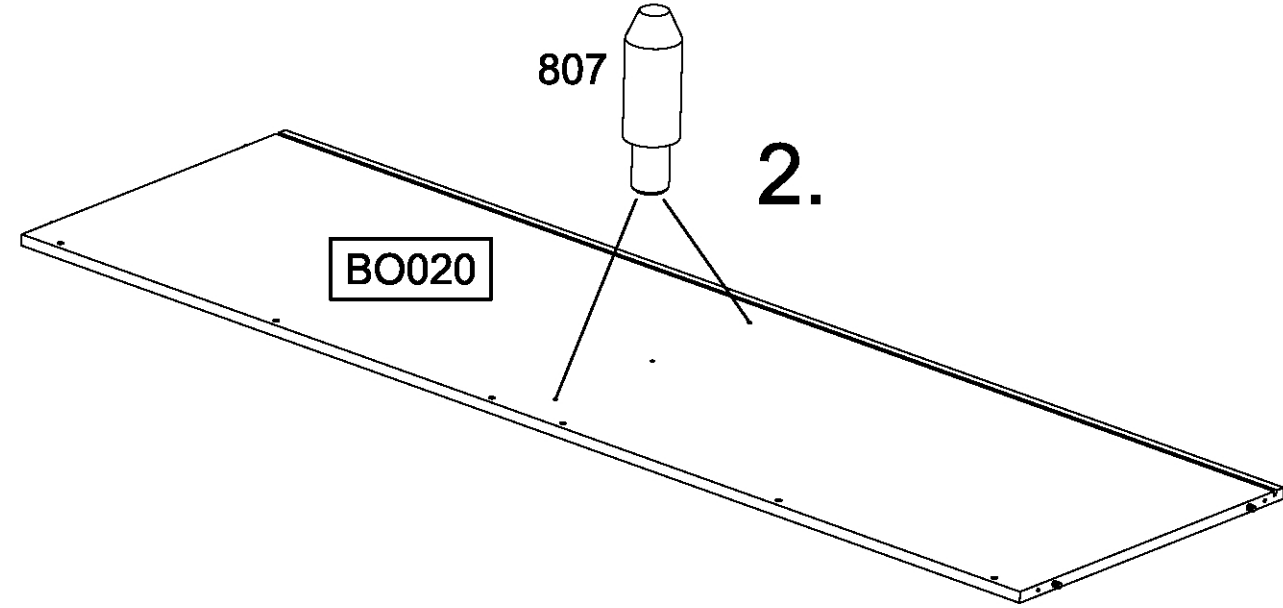
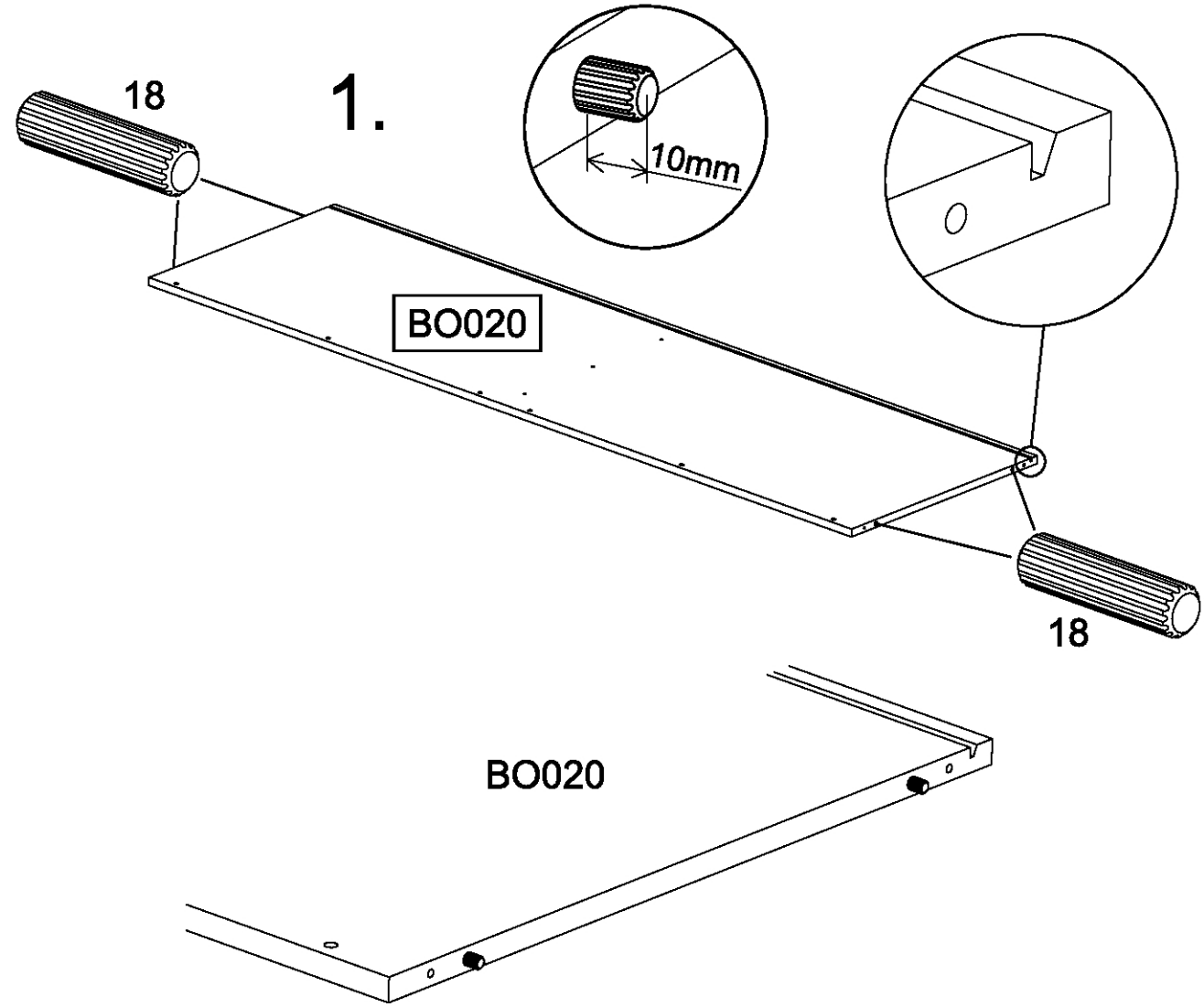
1x 779 ^{6,5x12} 

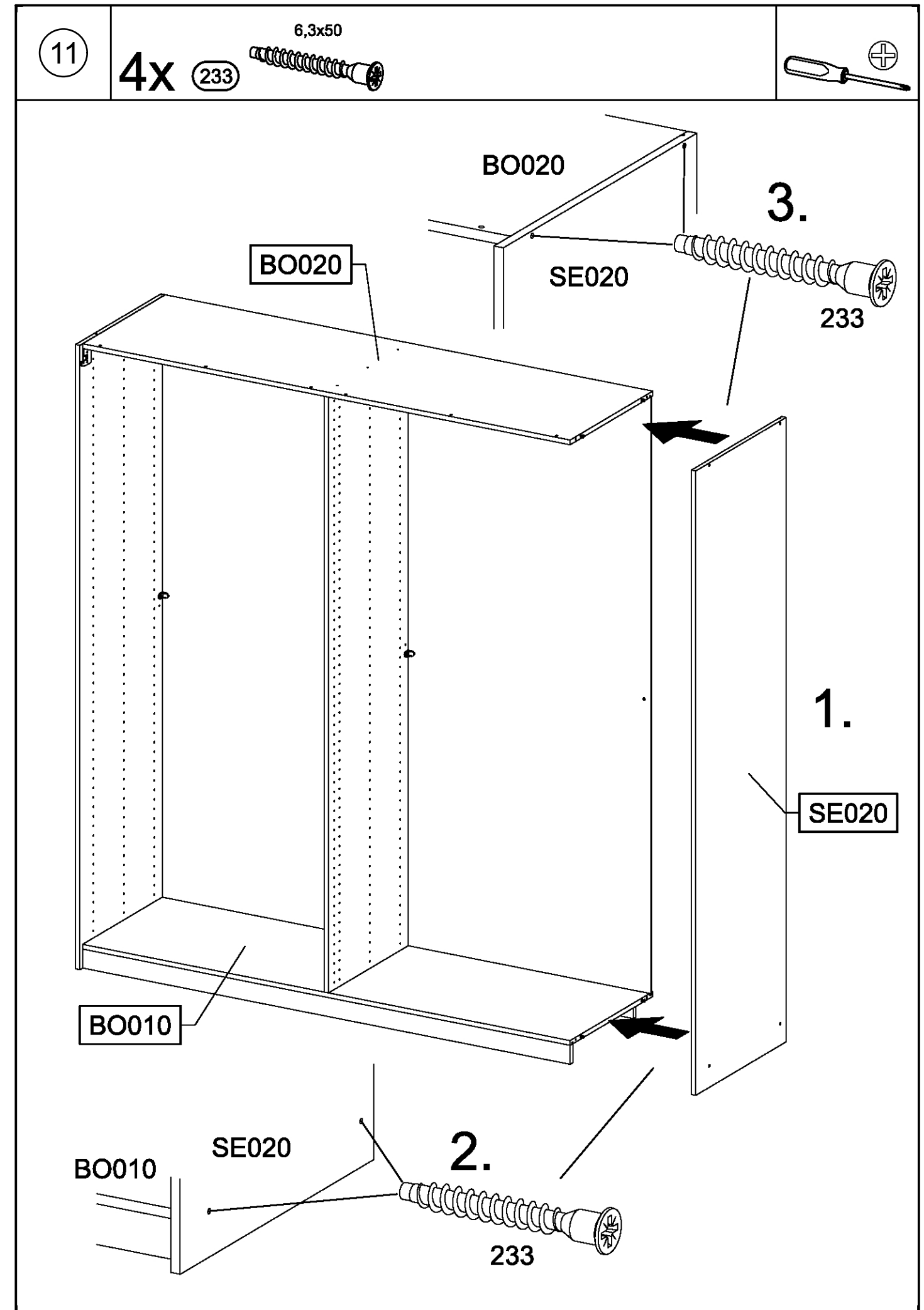
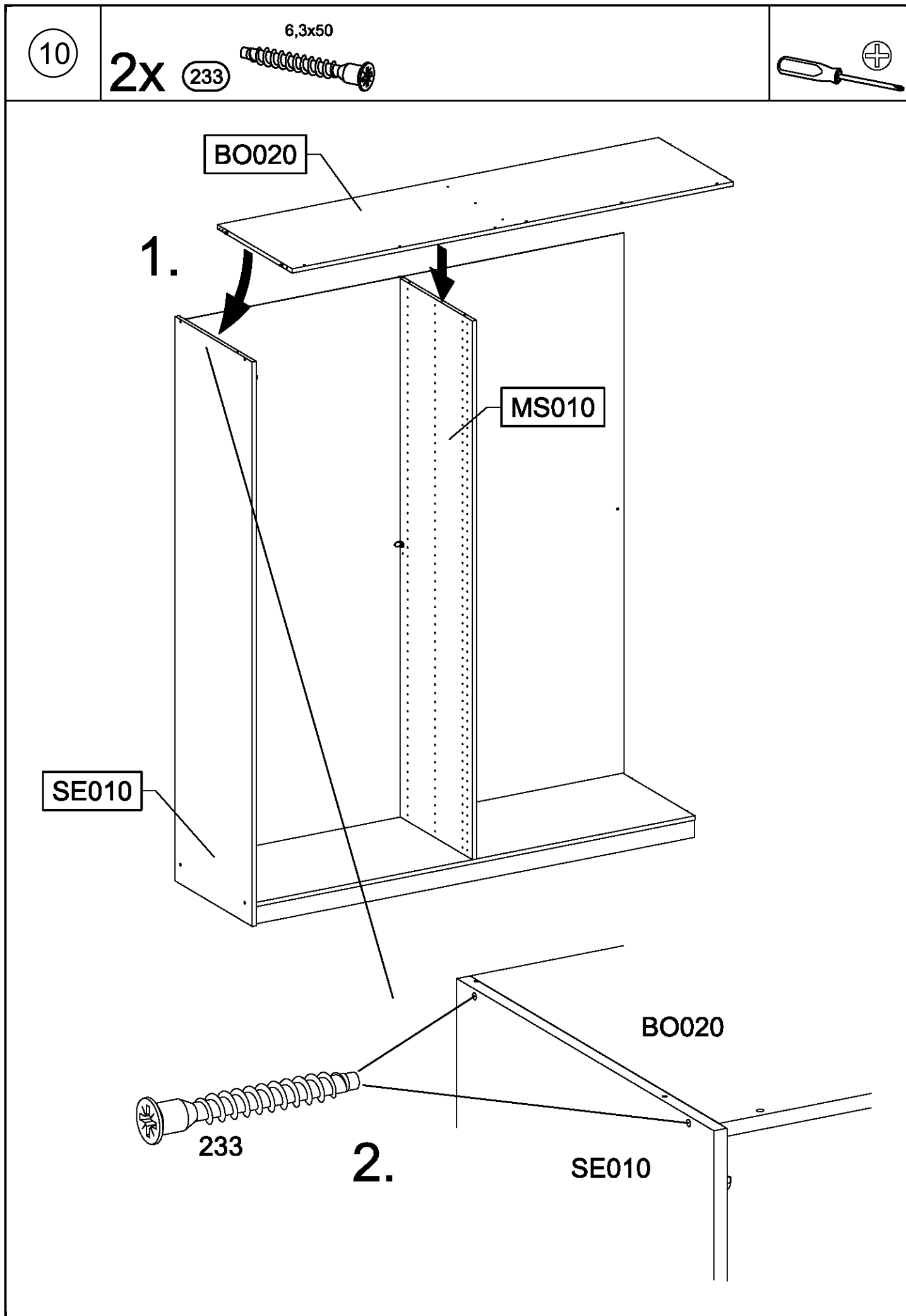


- 8
- 1x 1 
- 1x 779  6,5x12
- 



- 9
- 4x 18  8x30
- 2x 807 
- 





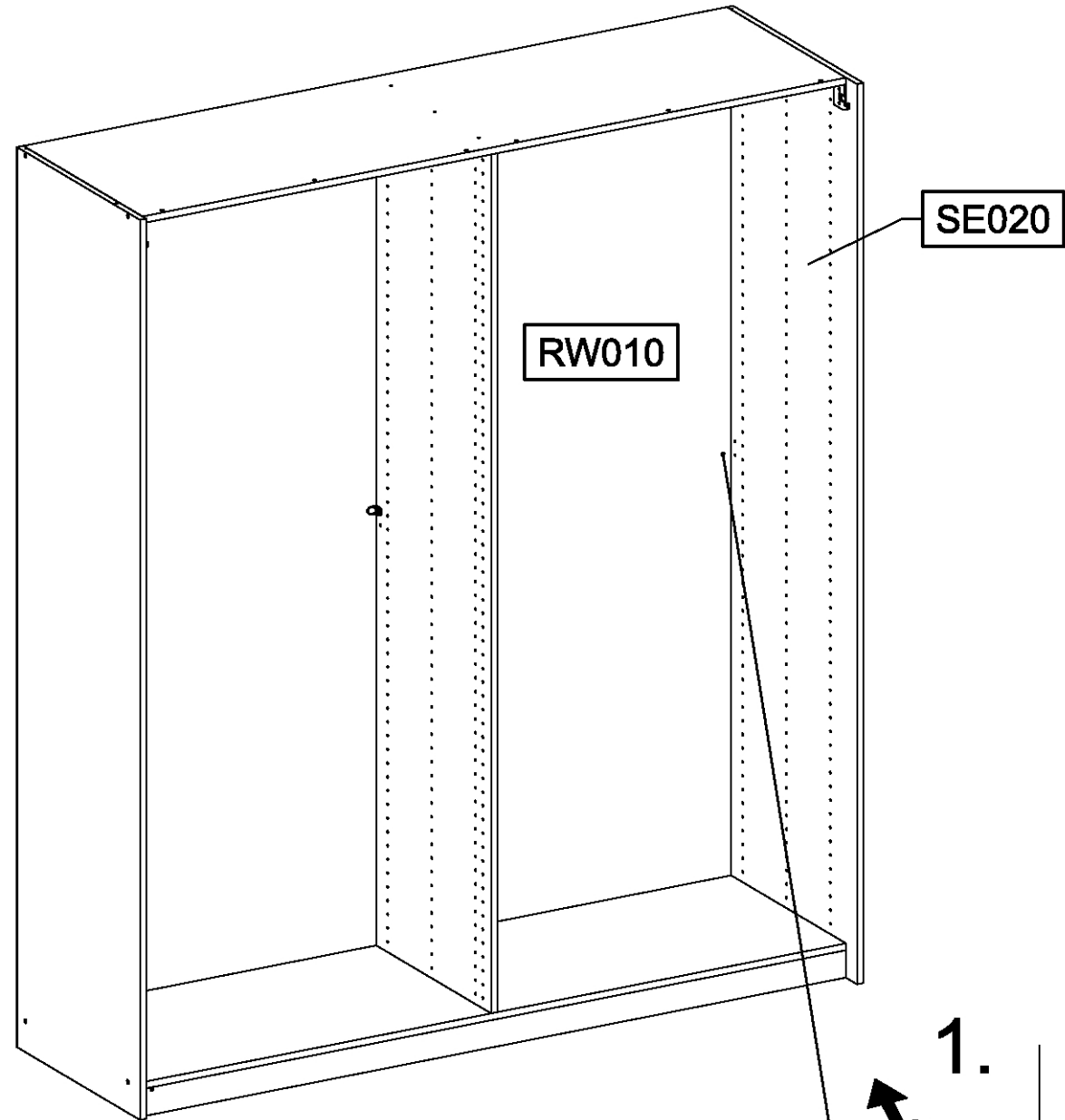
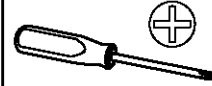
12

1x 1

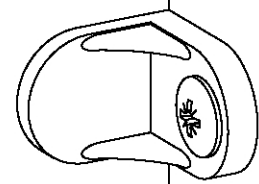


1x 779

6,5x12

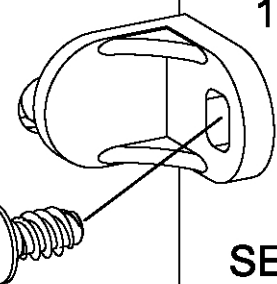


RW010



SE020

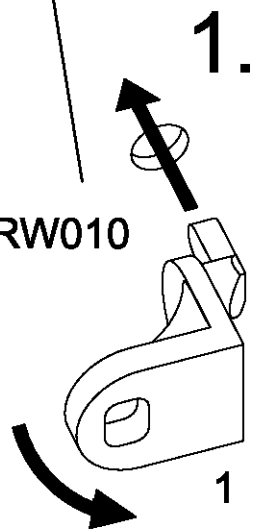
2.



779

SE020

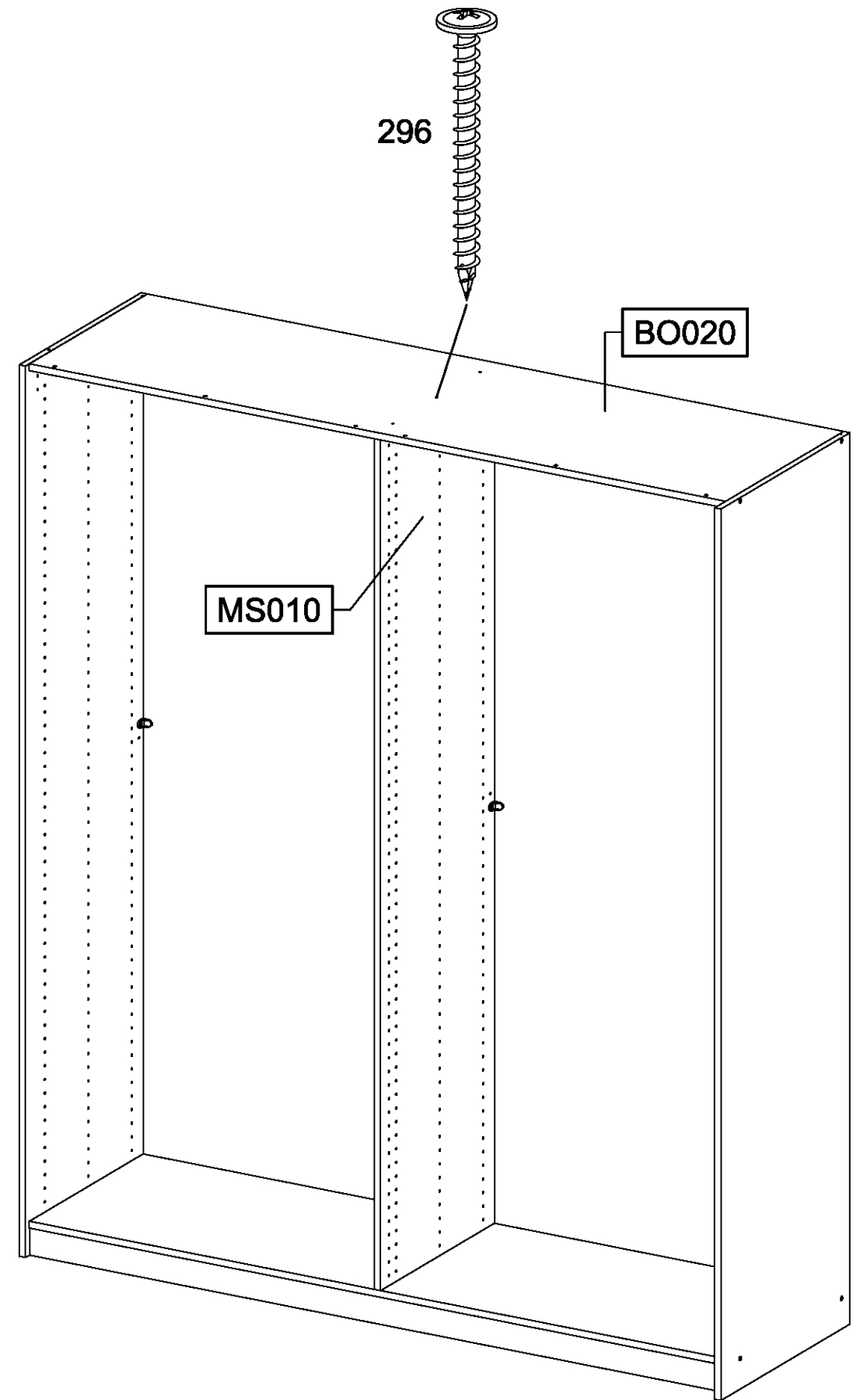
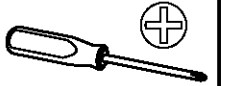
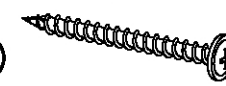
RW010



13

1x 296

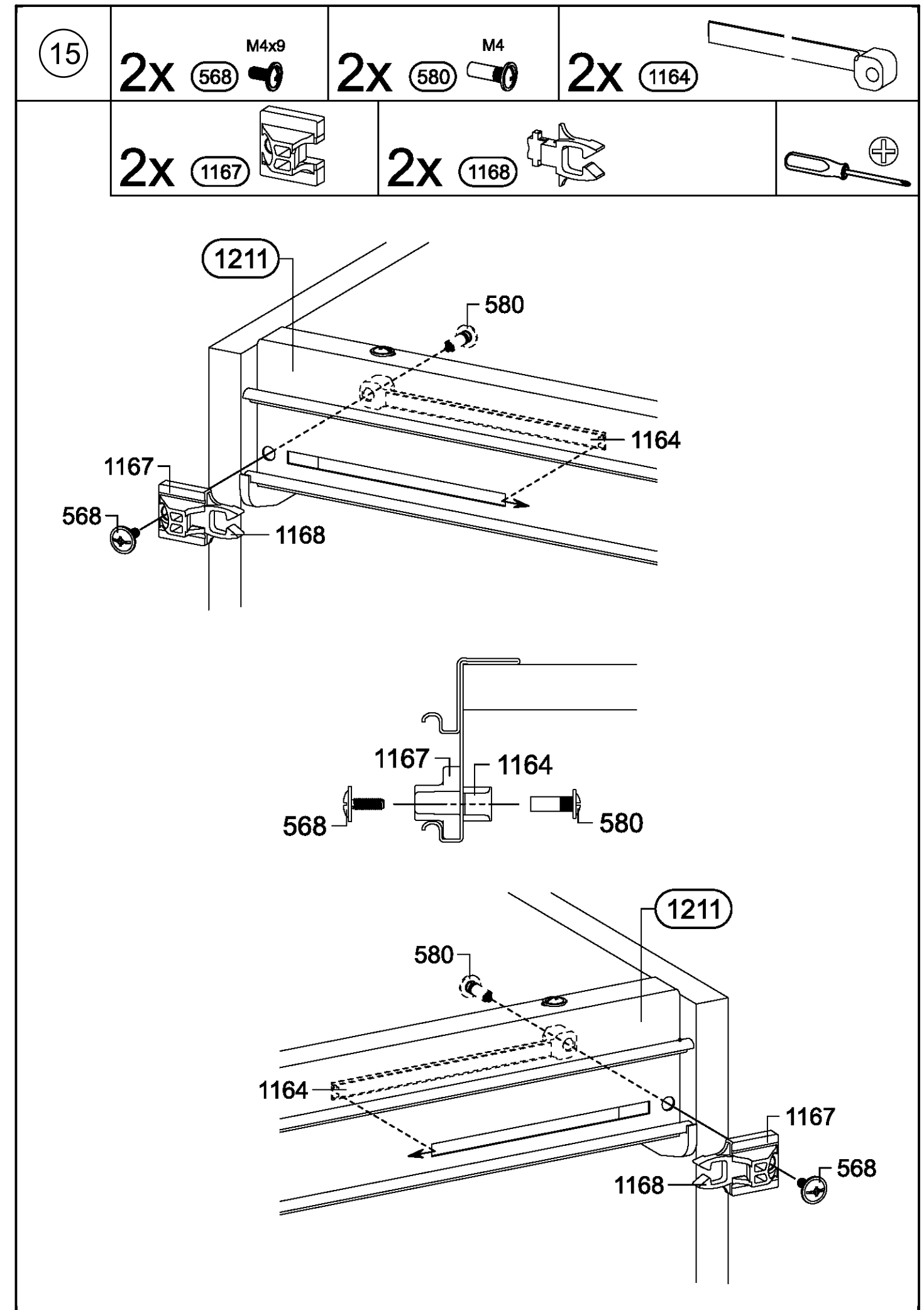
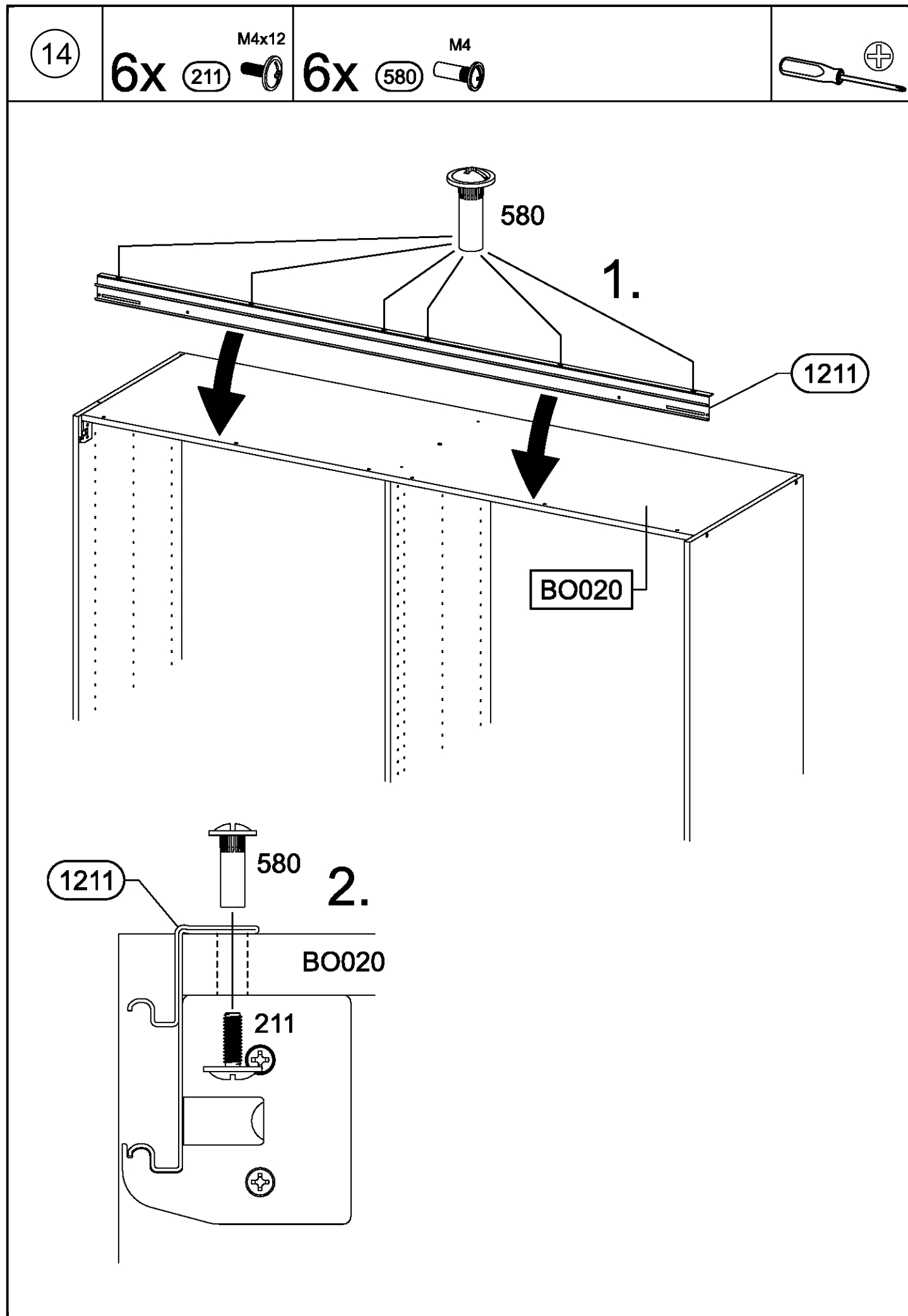
4,5x50



296

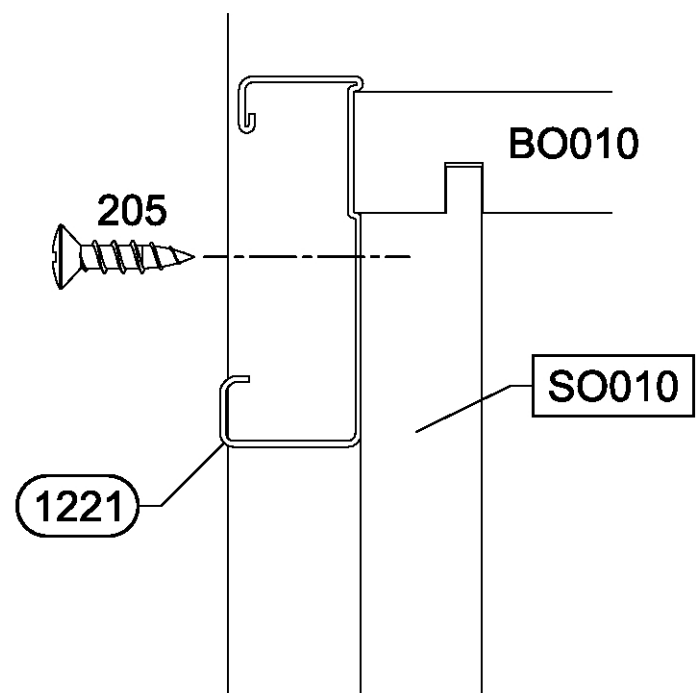
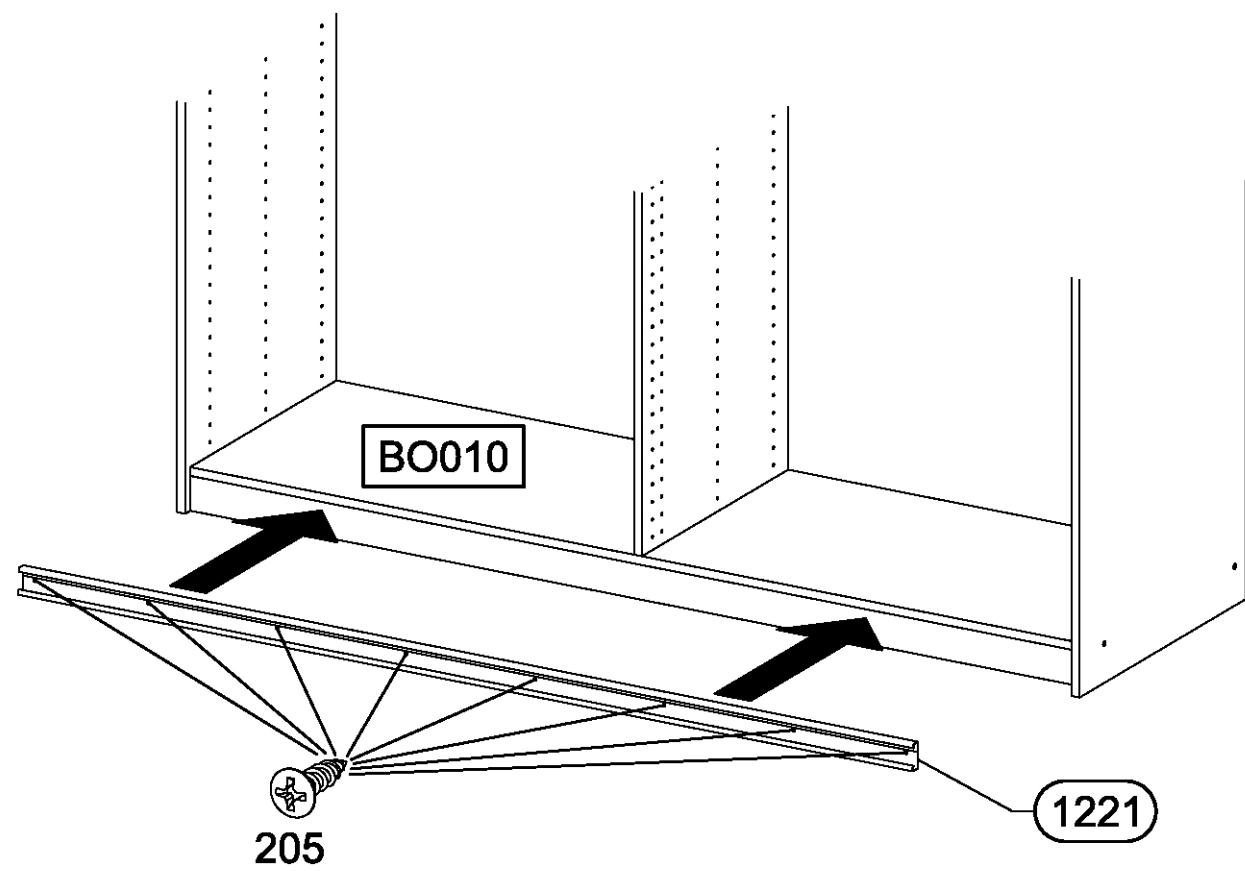
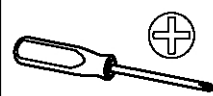
BO020

MS010



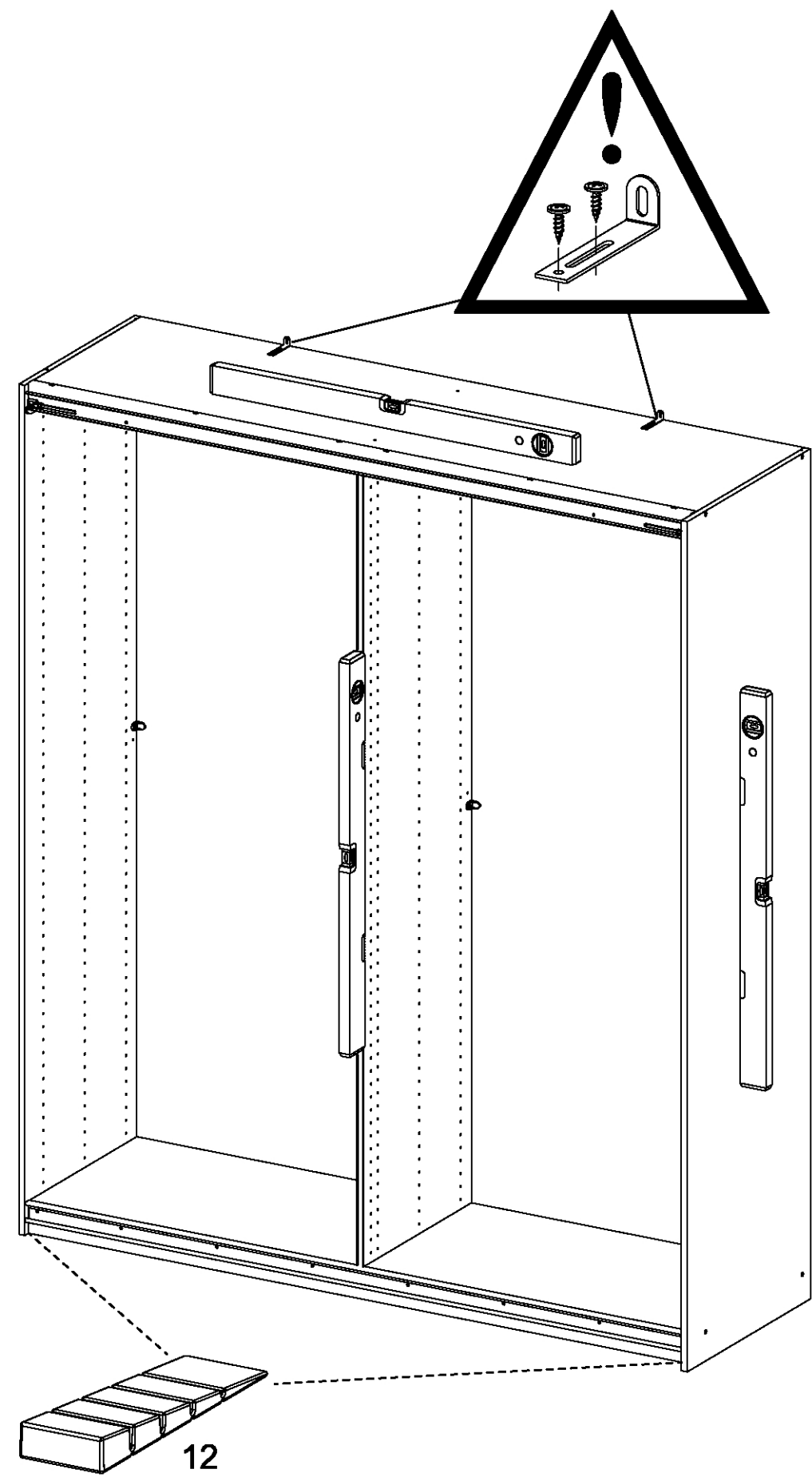
16

8x 205 3,5x15



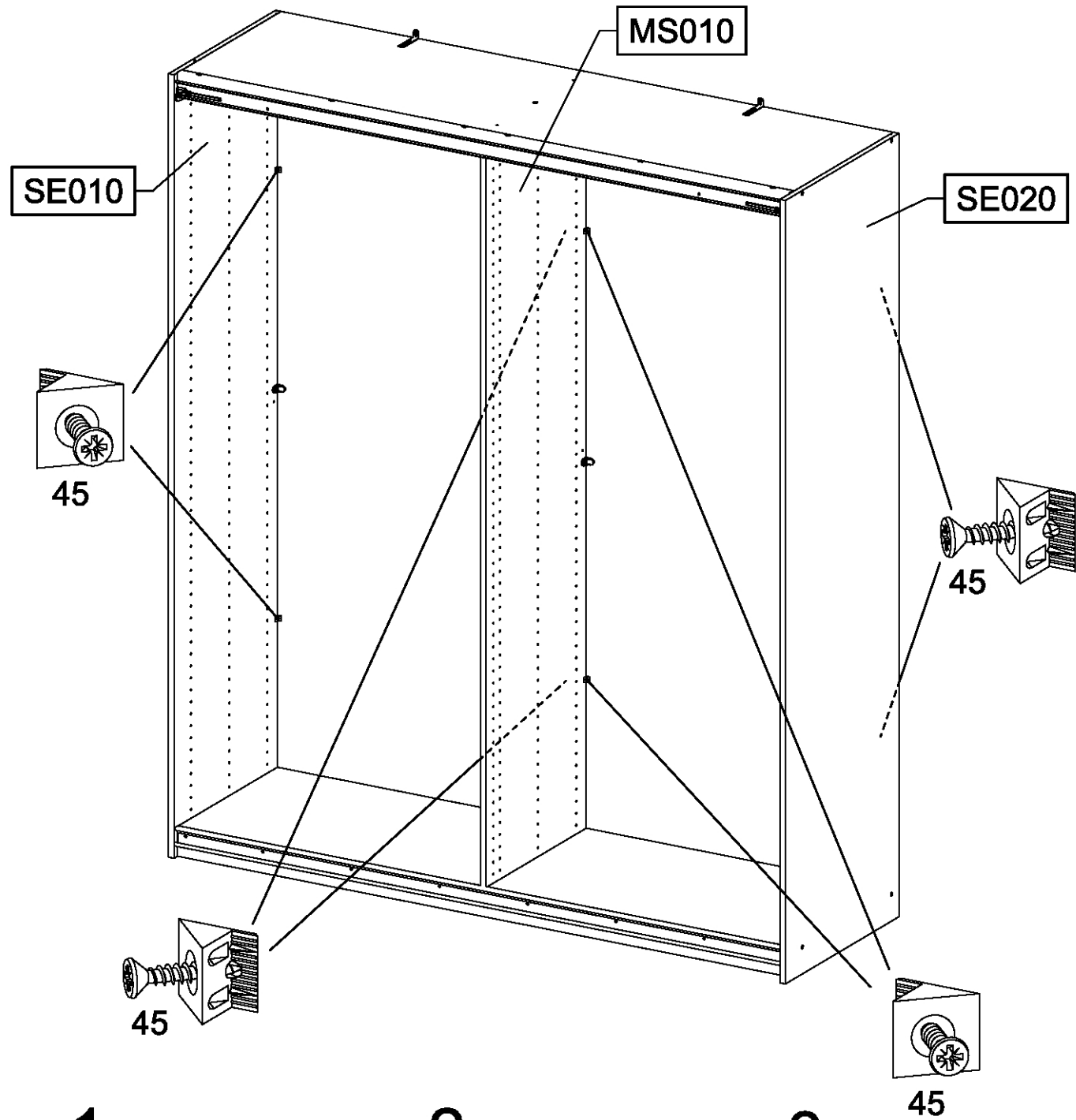
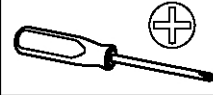
17

2x 12 55x16x6,2

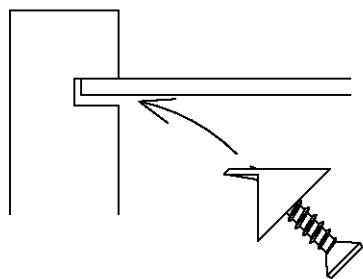


18

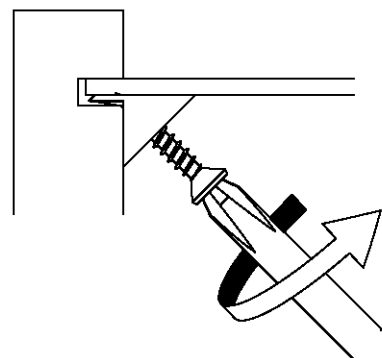
8x 45 



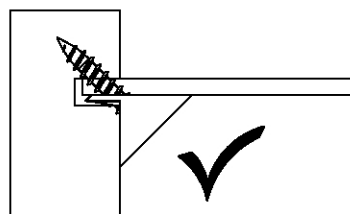
1.



2.

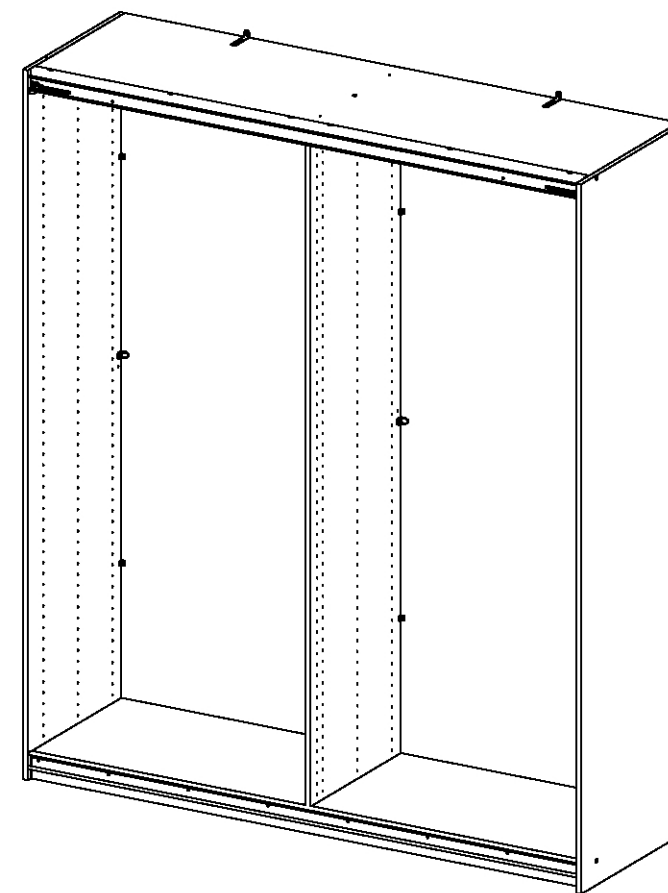
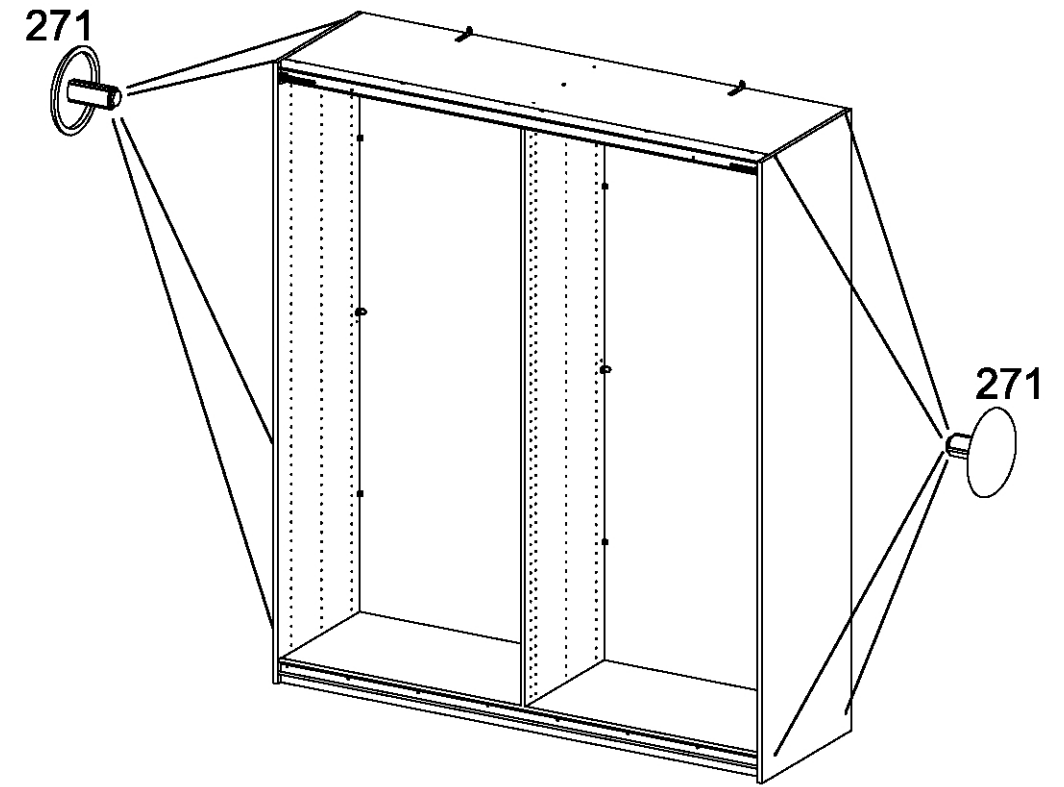


3.



19

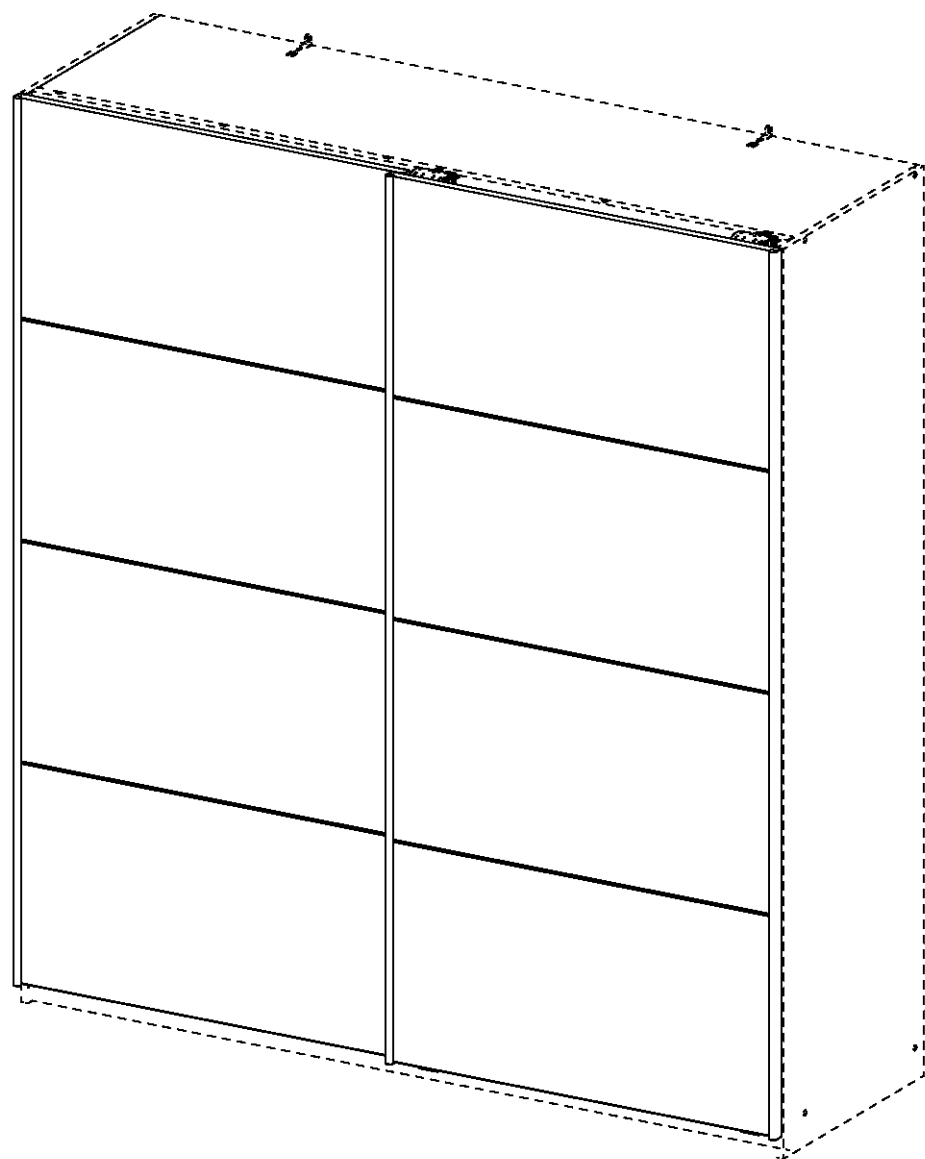
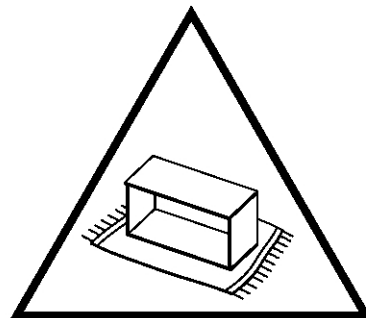
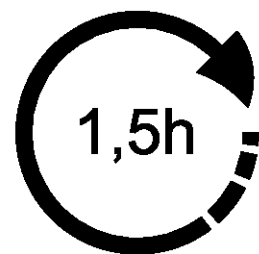
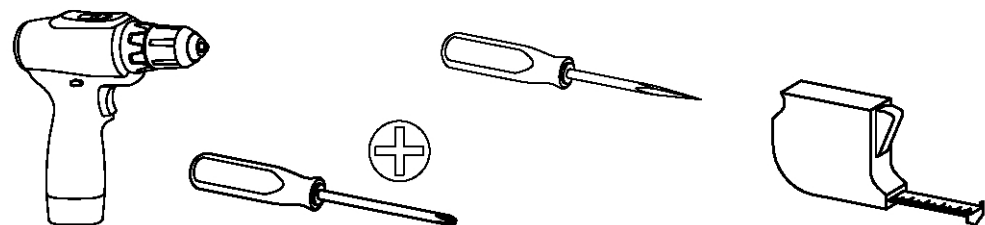
8x 271 



1.

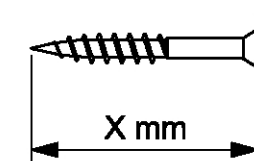
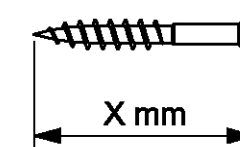
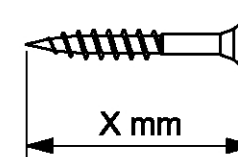
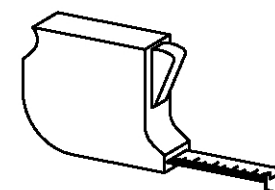
M9979_01

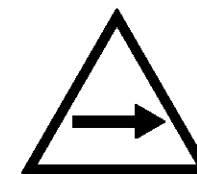
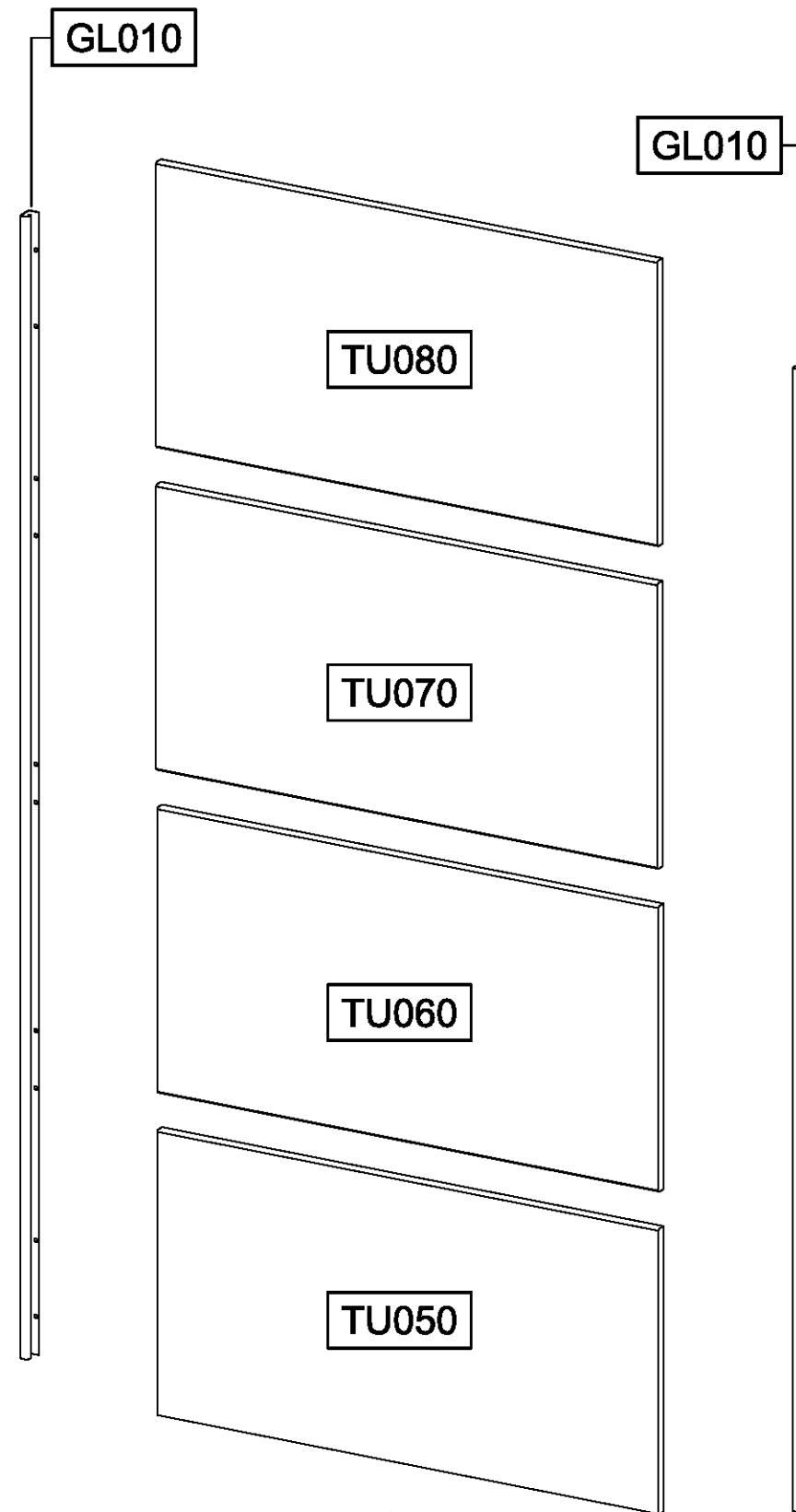
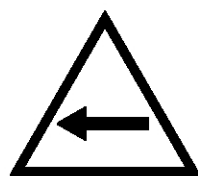
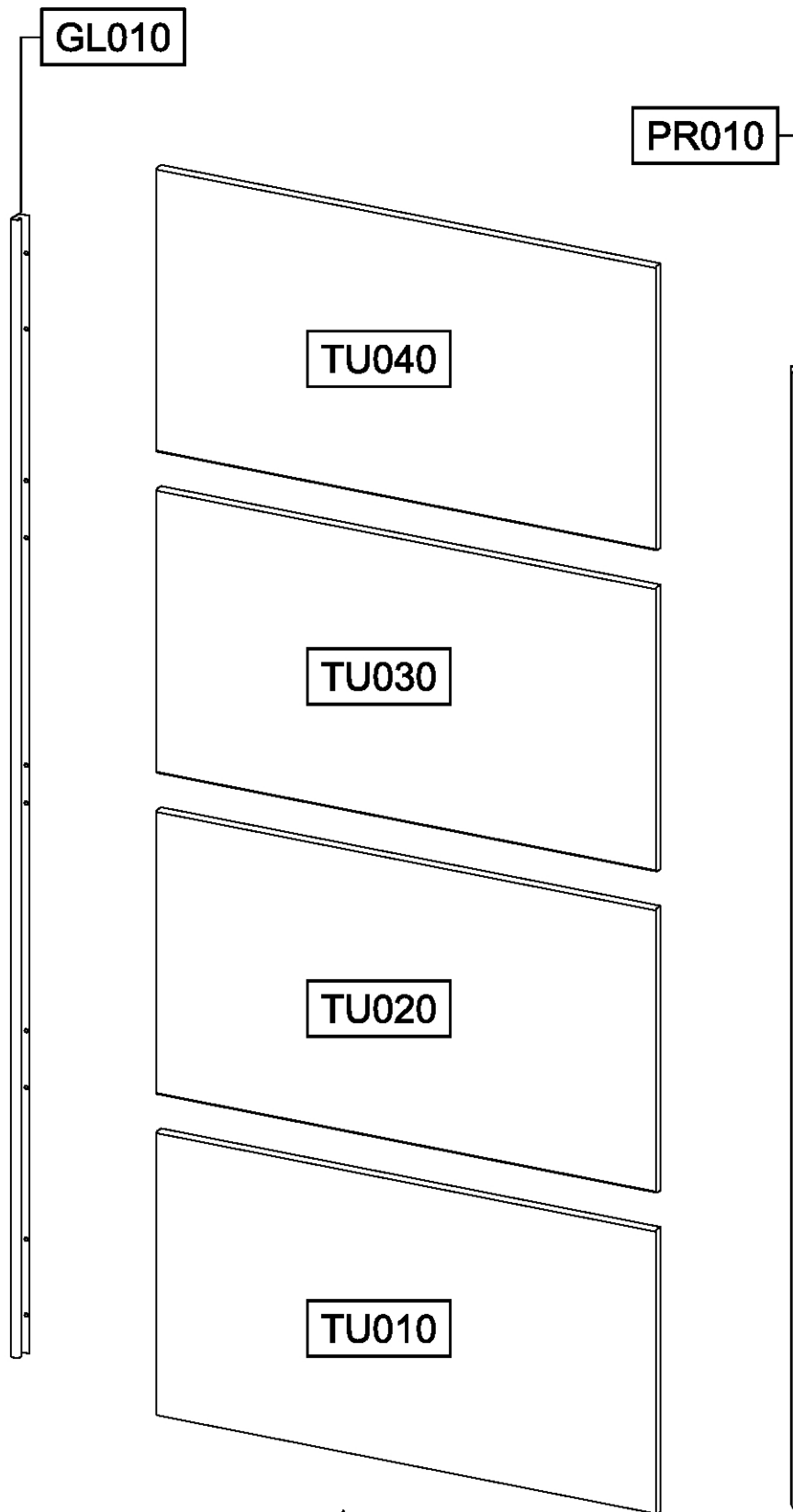
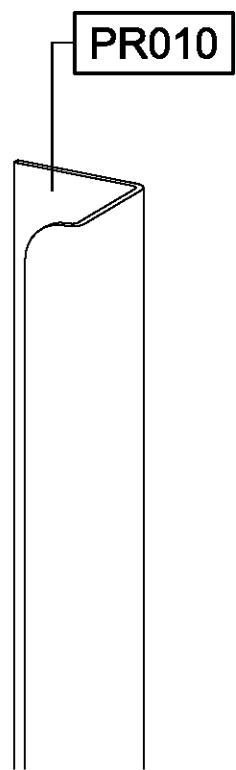
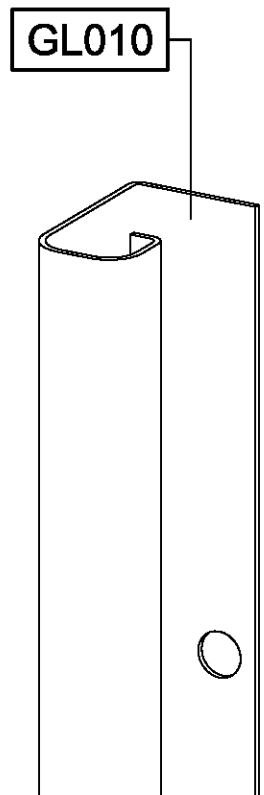
rauch



2.

6x 145 	56x 205 3,5x15 	8x 857 72x15x2
1x 1155 	1x 1156 	2x 1159
2x 1161 	2x 1162 	24x 1173 6,3x14
2x 1176 	1x 1177 	1x 1178





1

2x 205 3,5x15

PR010

GL010

1.

2.

3.

TU010

GL010

205

2

1x 205 3,5x15

1x 857 72x15x2

857

Xmm

Xmm

205

TU010

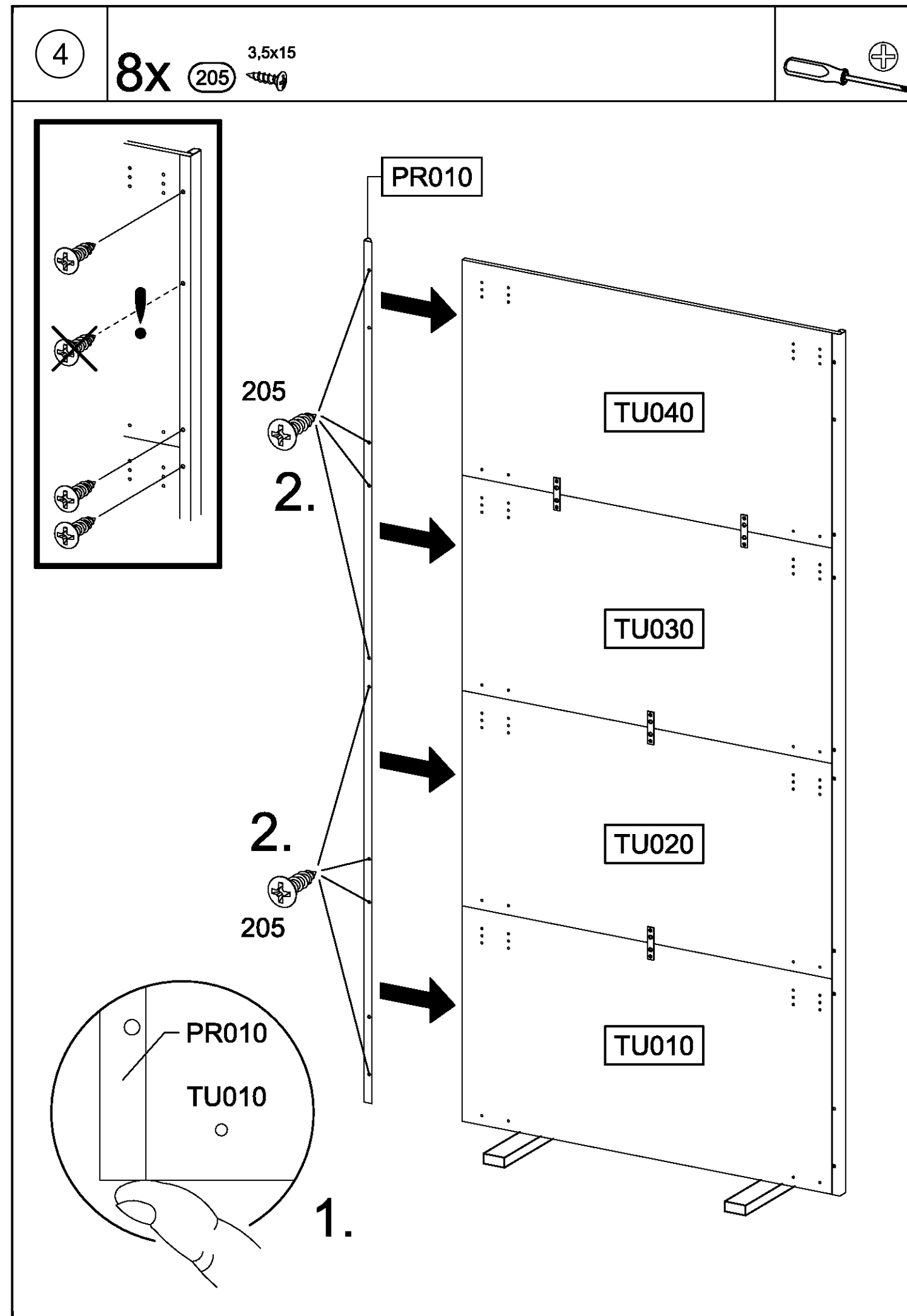
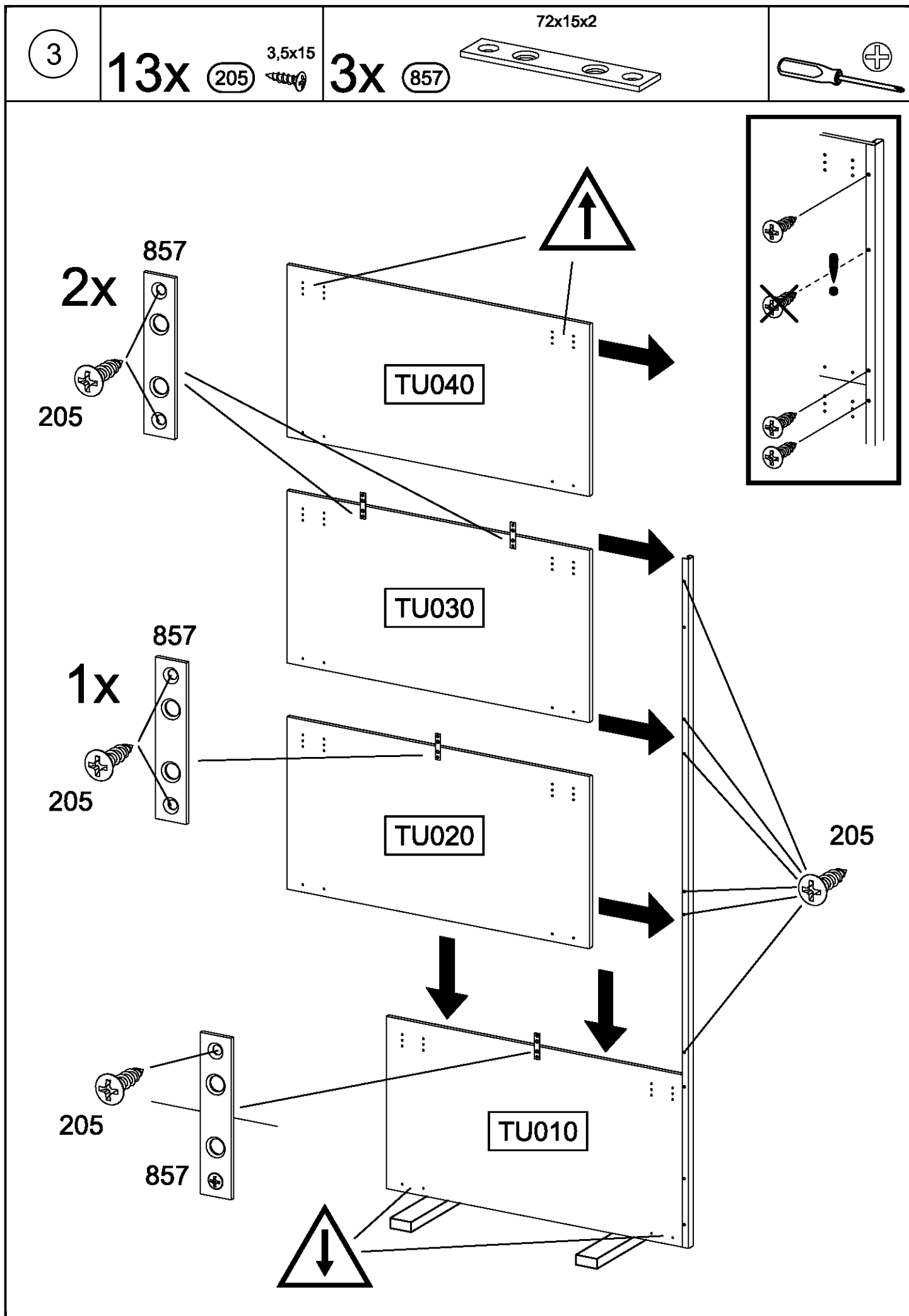
857

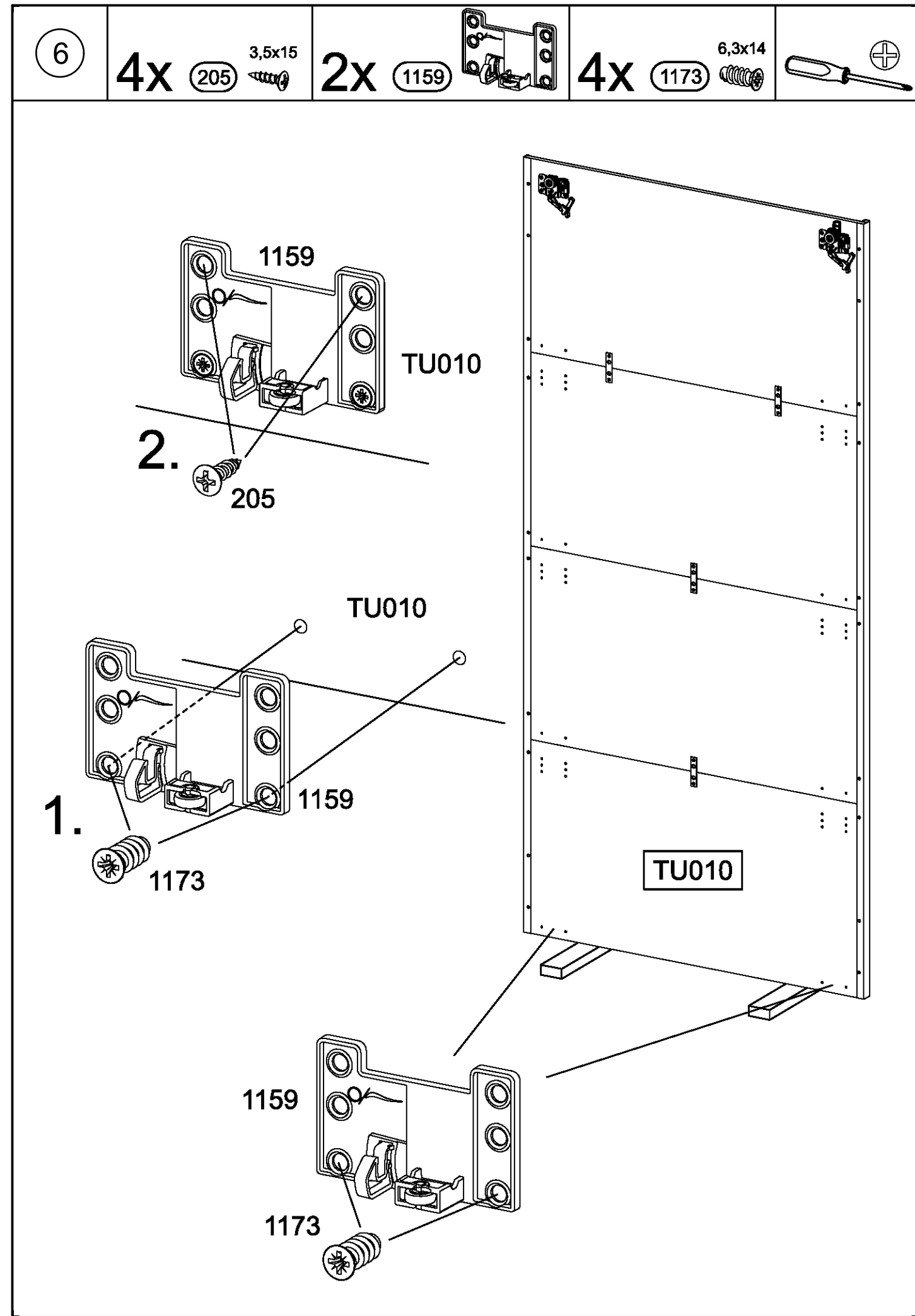
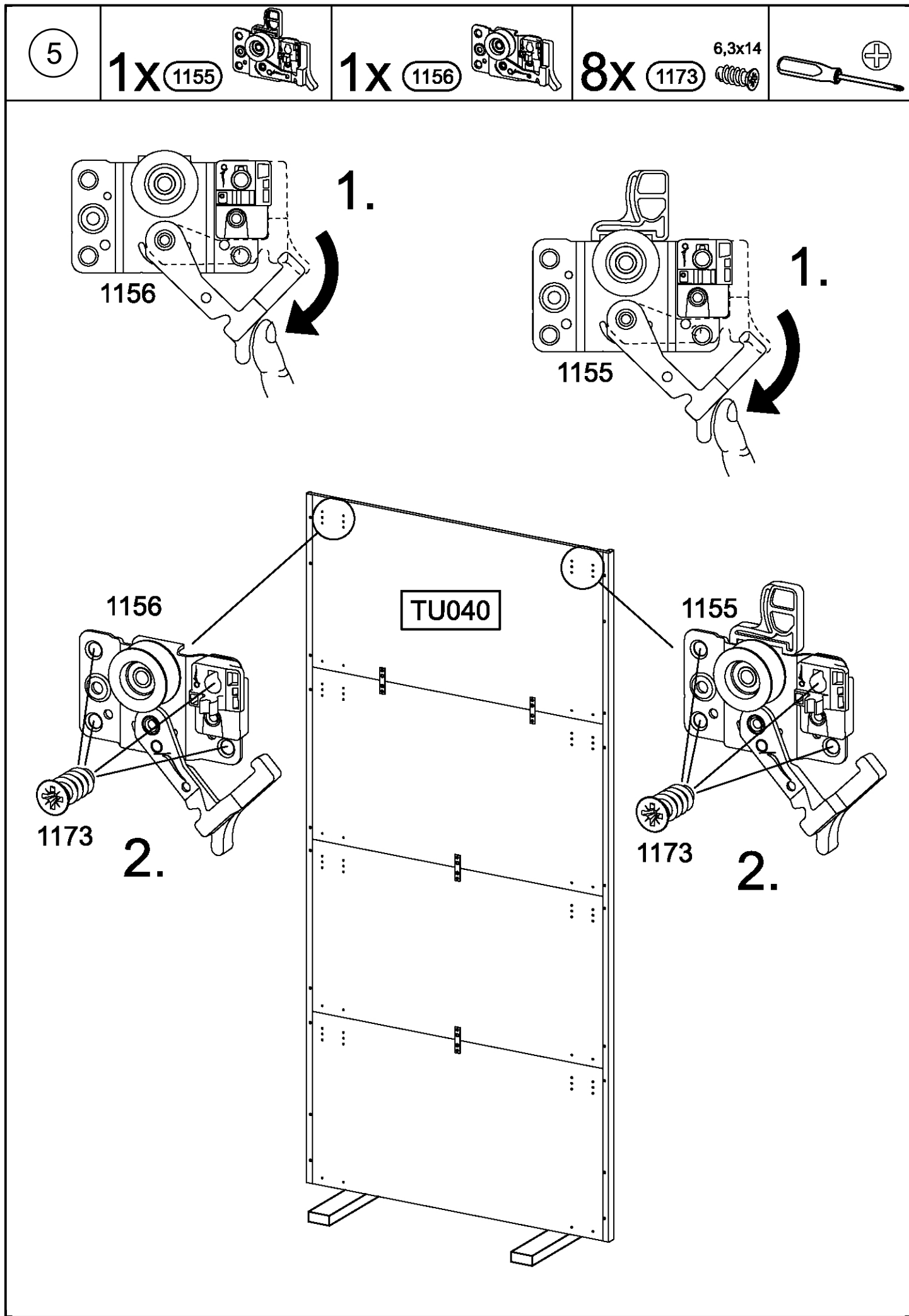
205

1/2

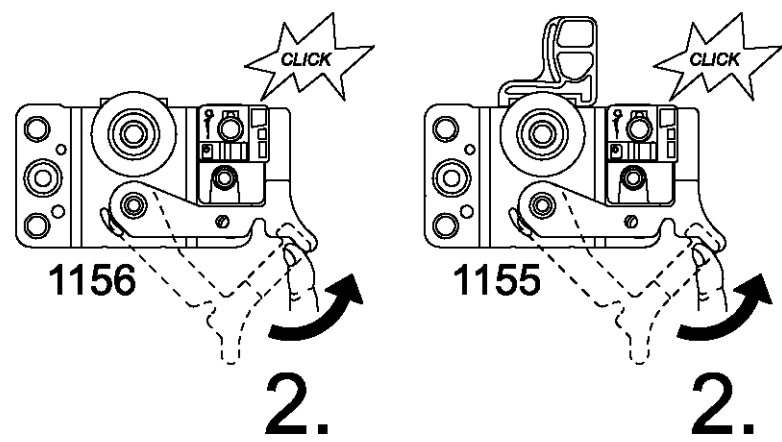
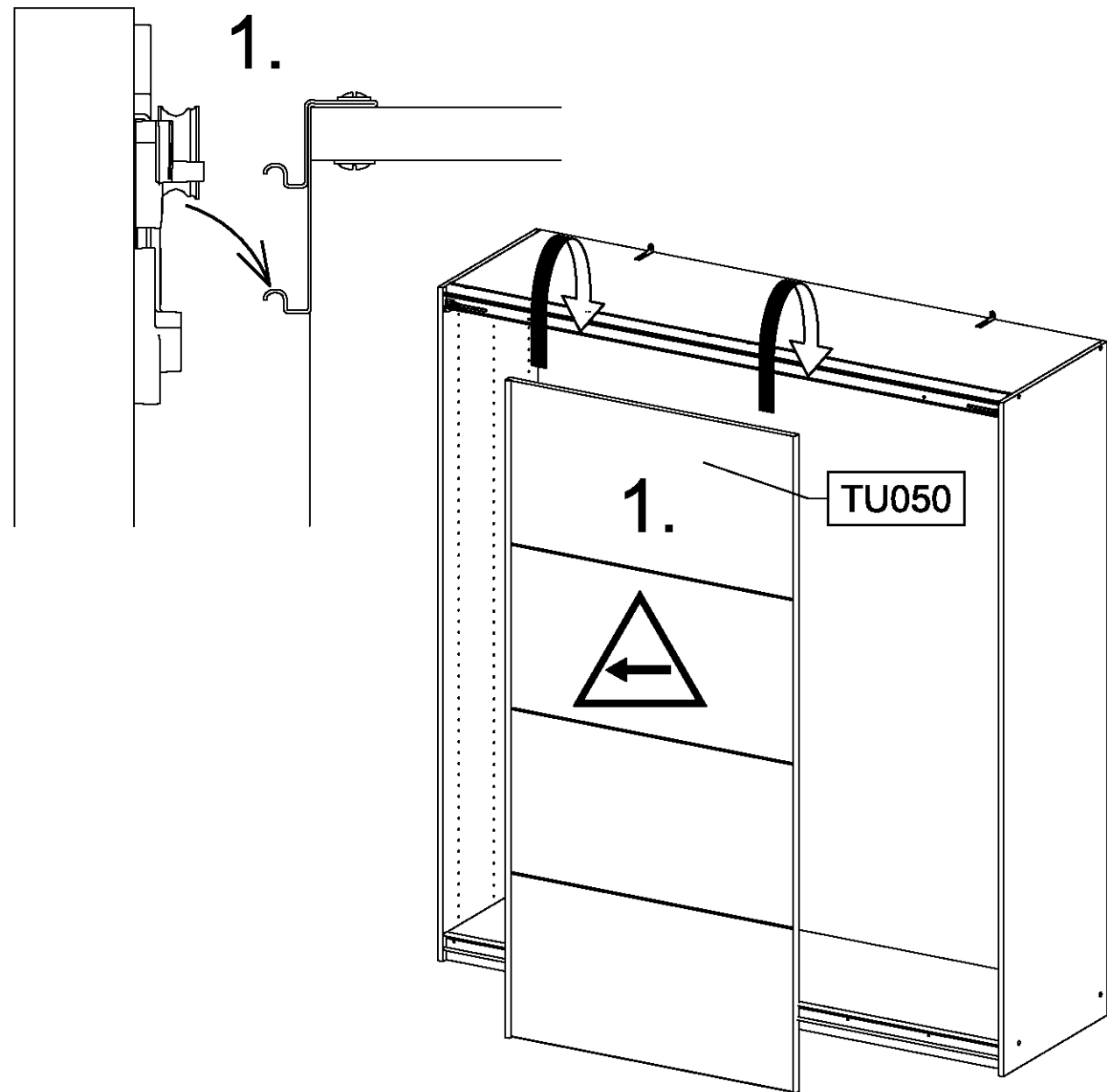
1/2

TU010

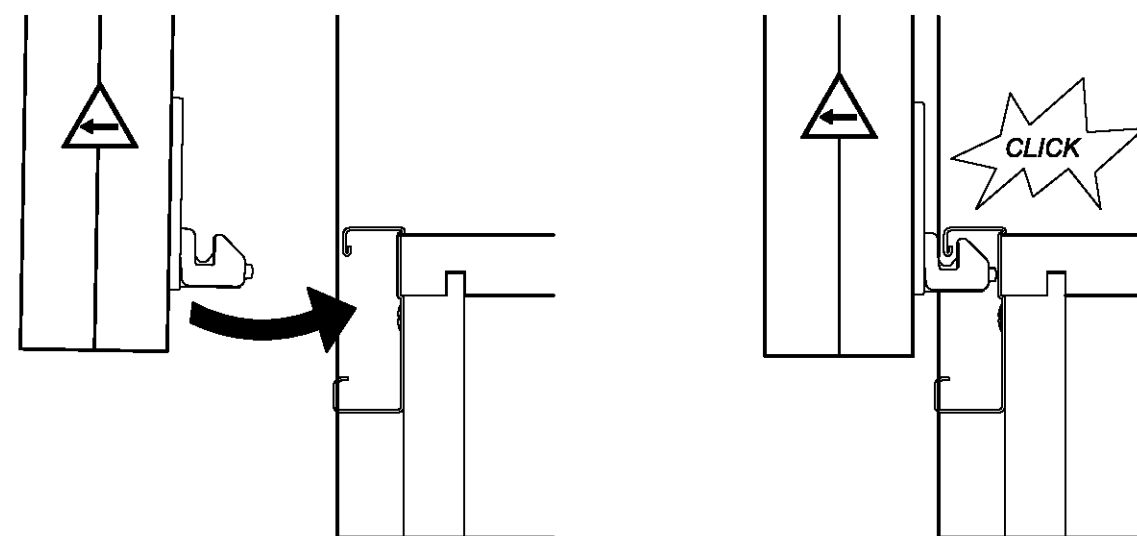
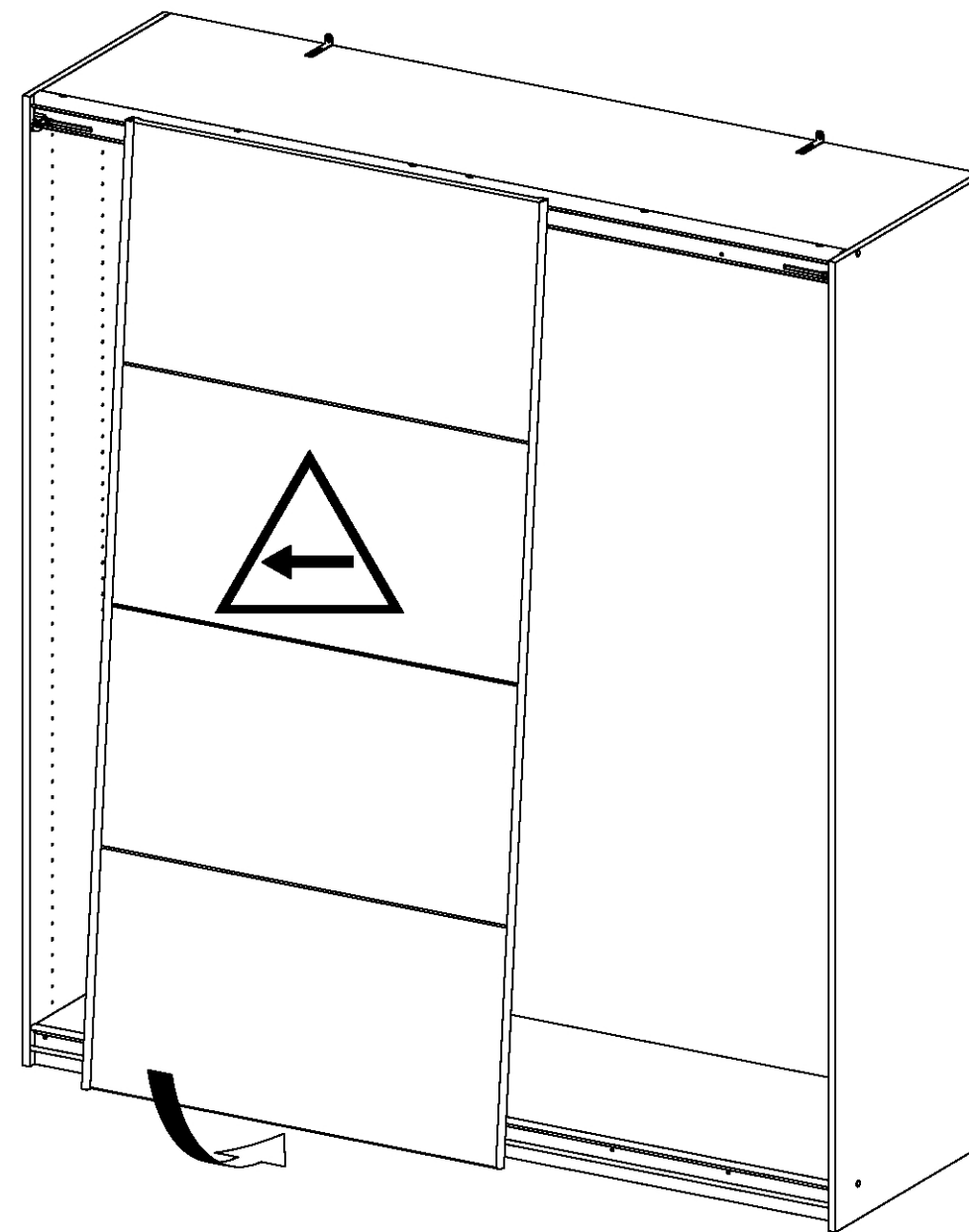




7

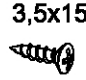

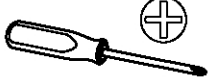


8


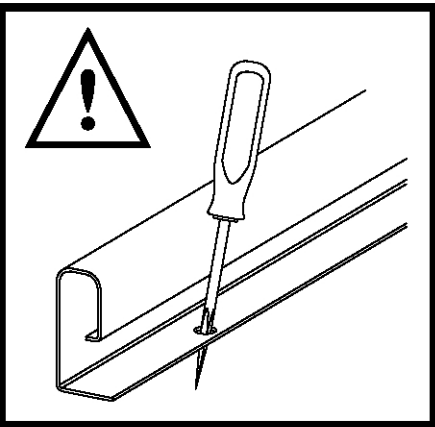


9

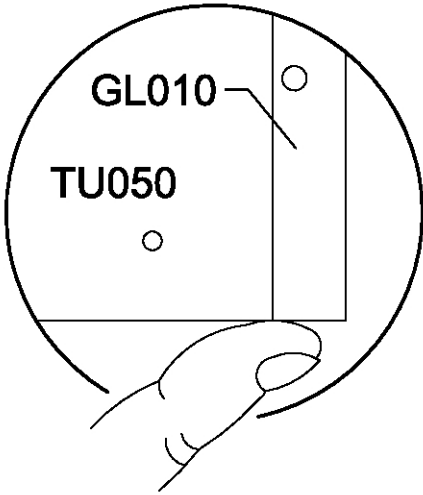
2x 205 3,5x15

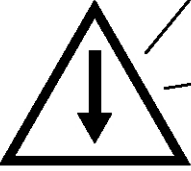
1.

2.



3.



GL010

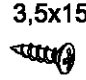

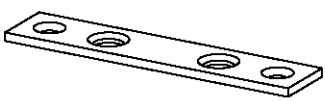
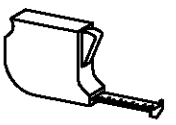
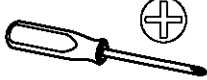
TU050

205

10

1x 205 3,5x15

1x 857 72x15x2

Xmm

Xmm

857

205

TU050

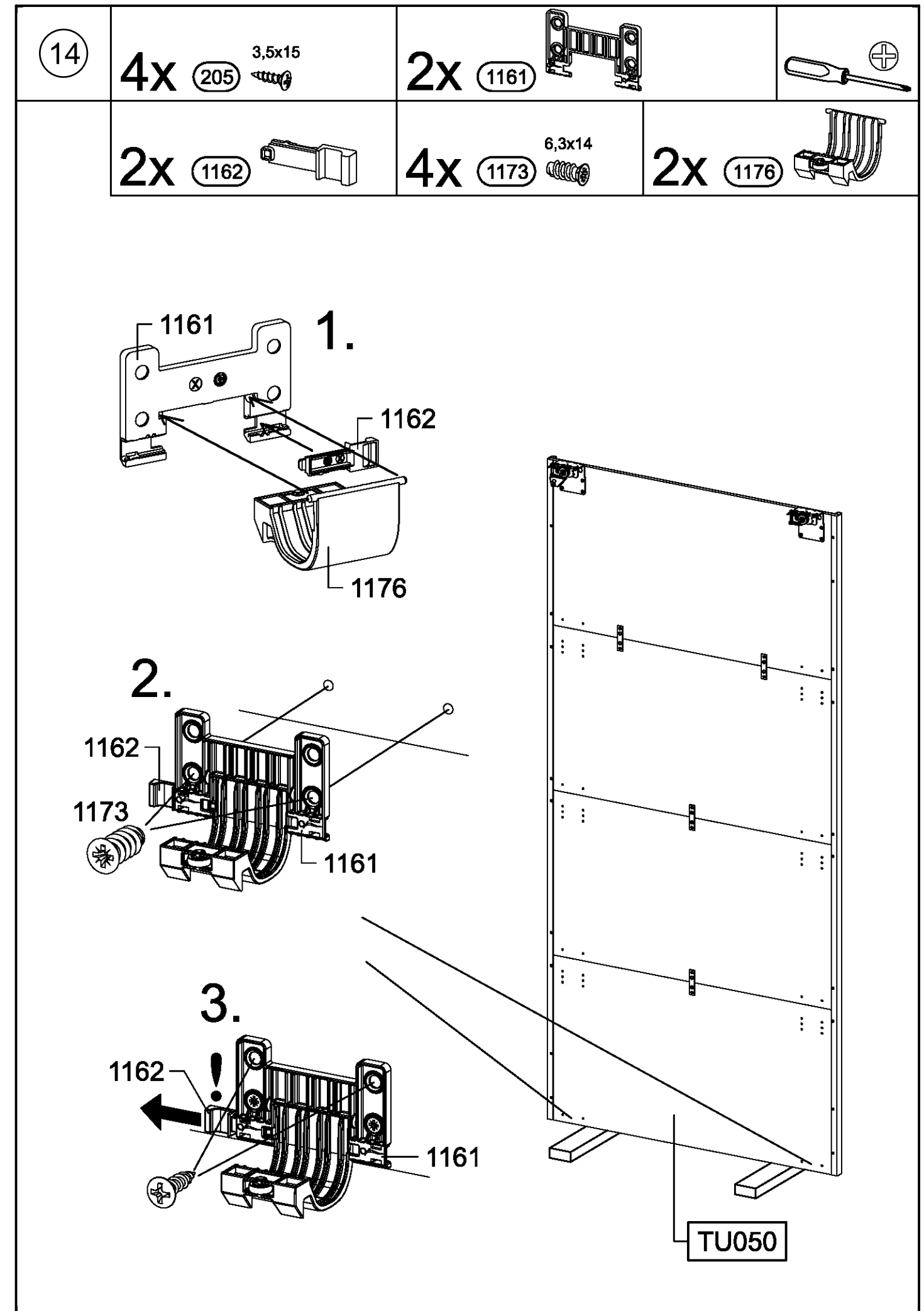
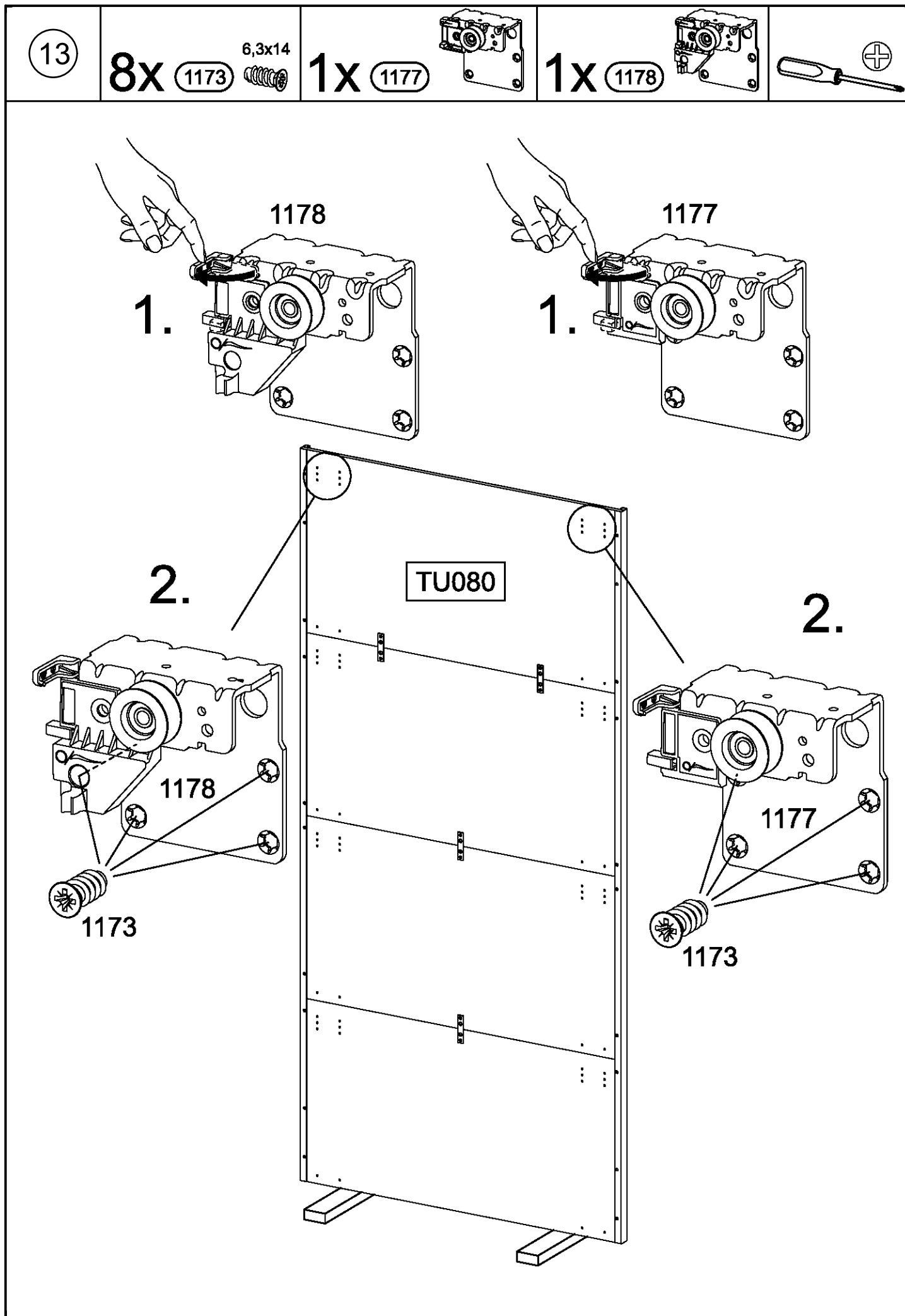
857

205

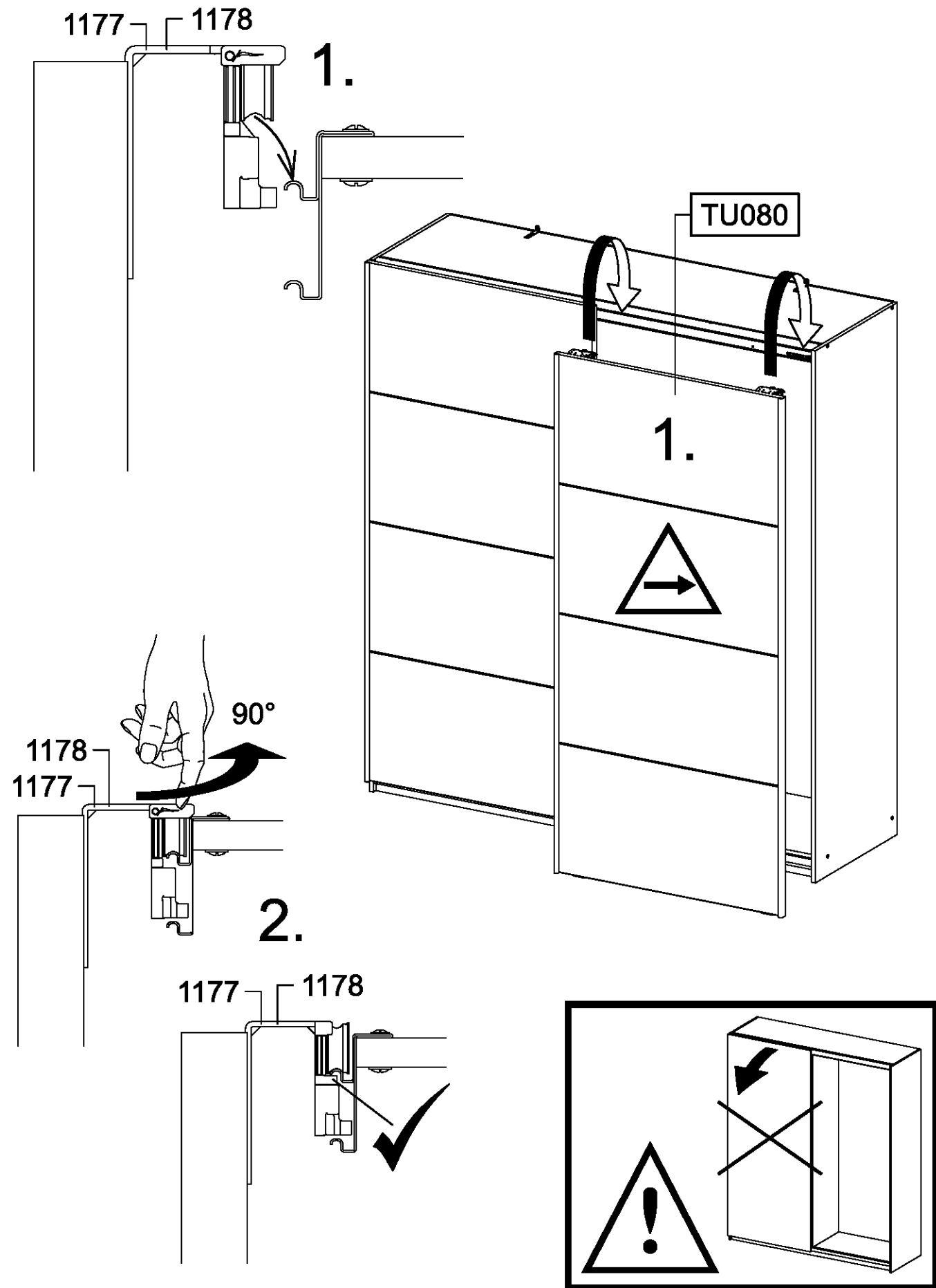
1/2

1/2

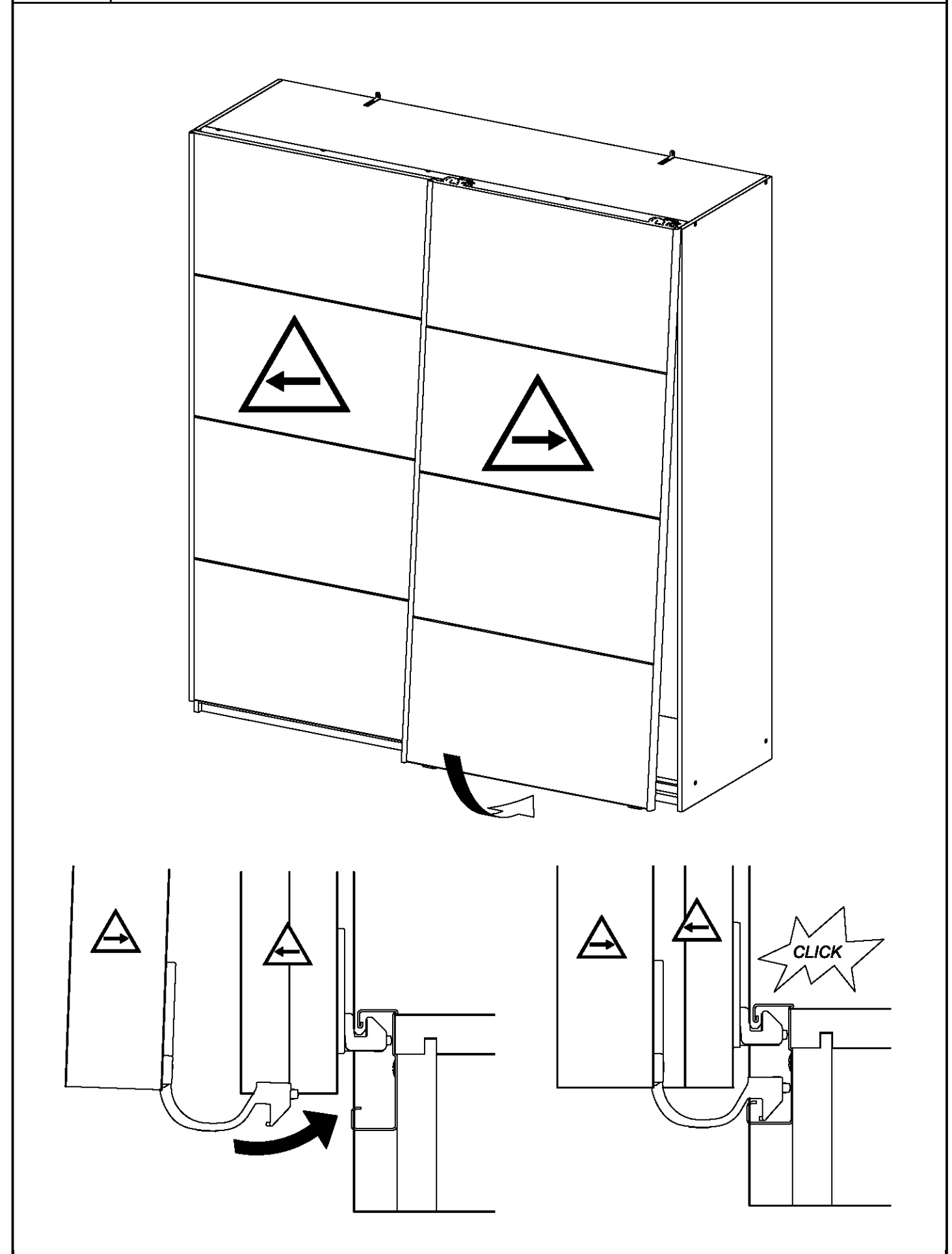
TU050



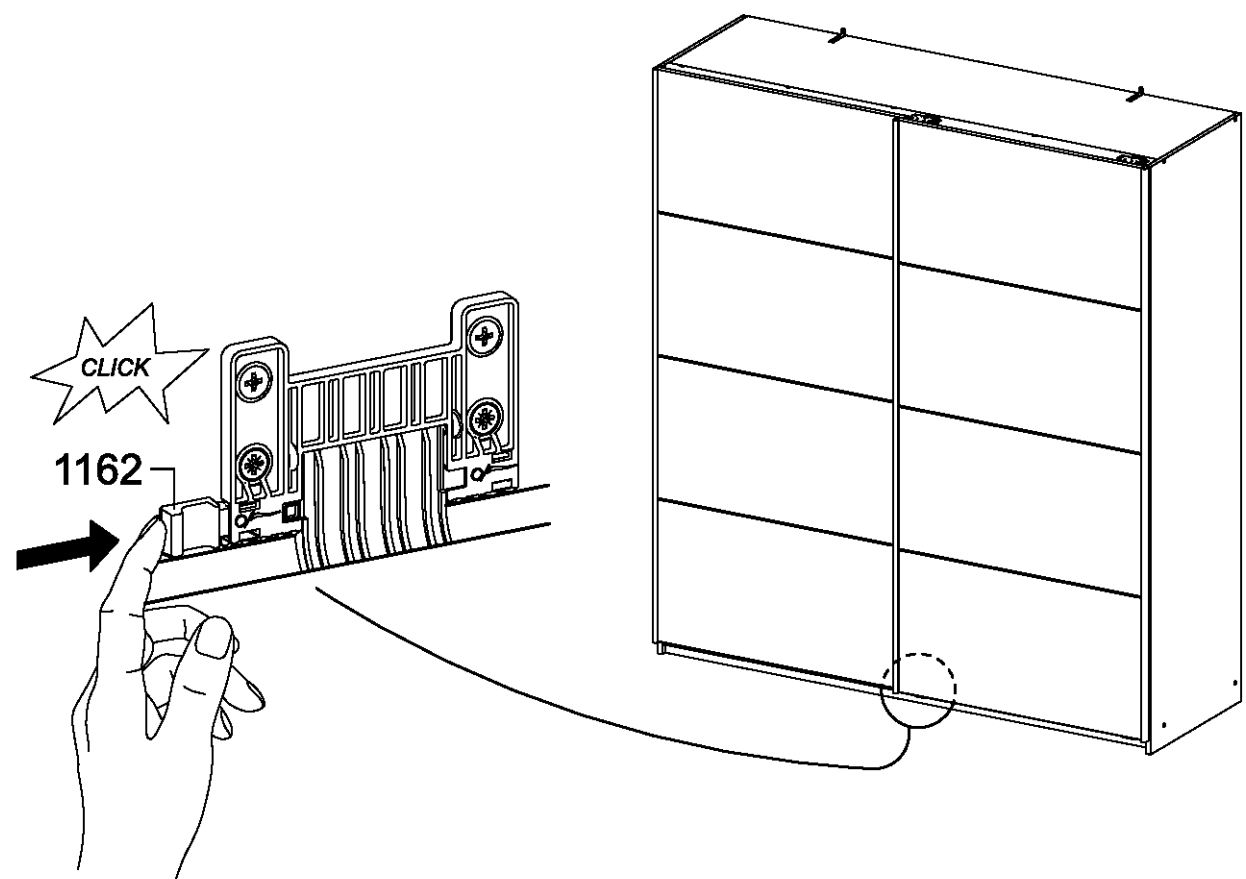
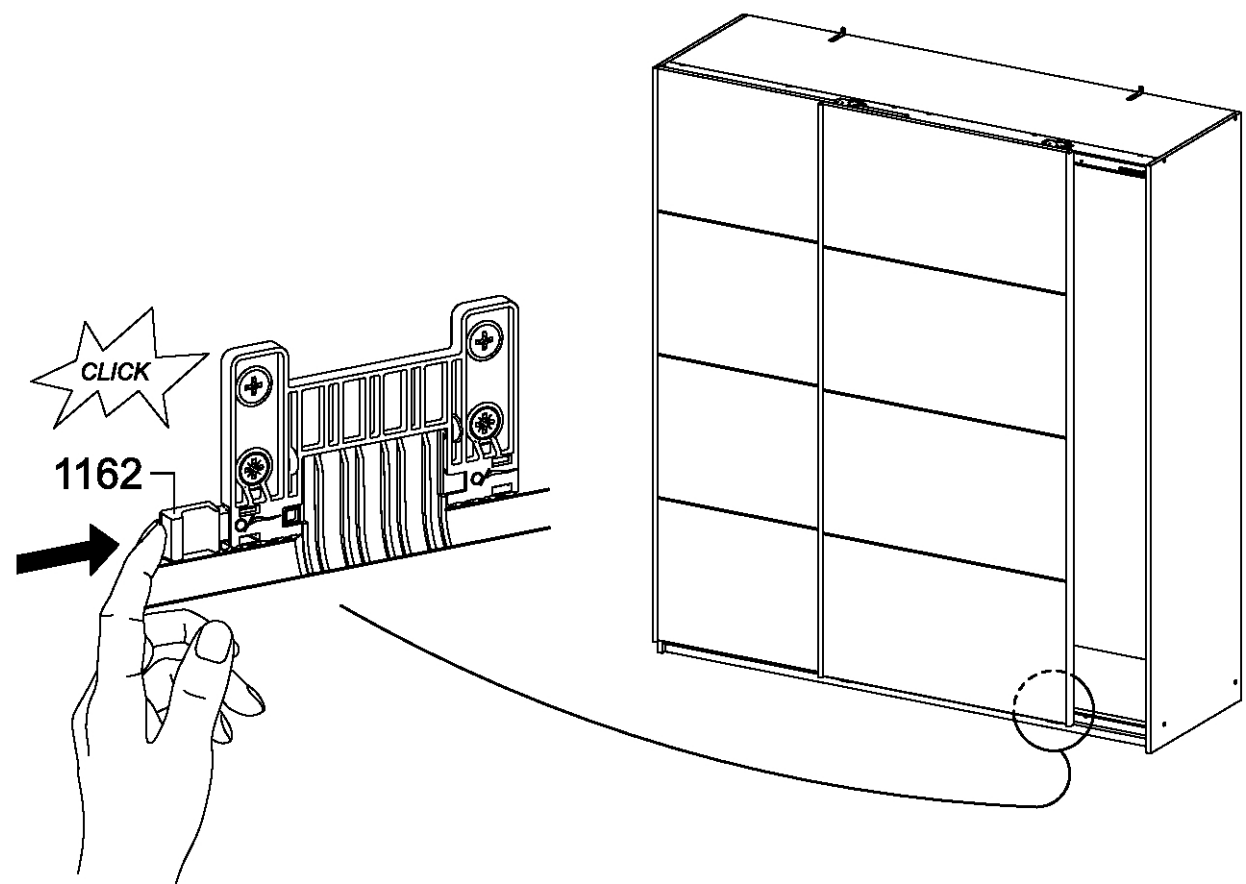
15



16

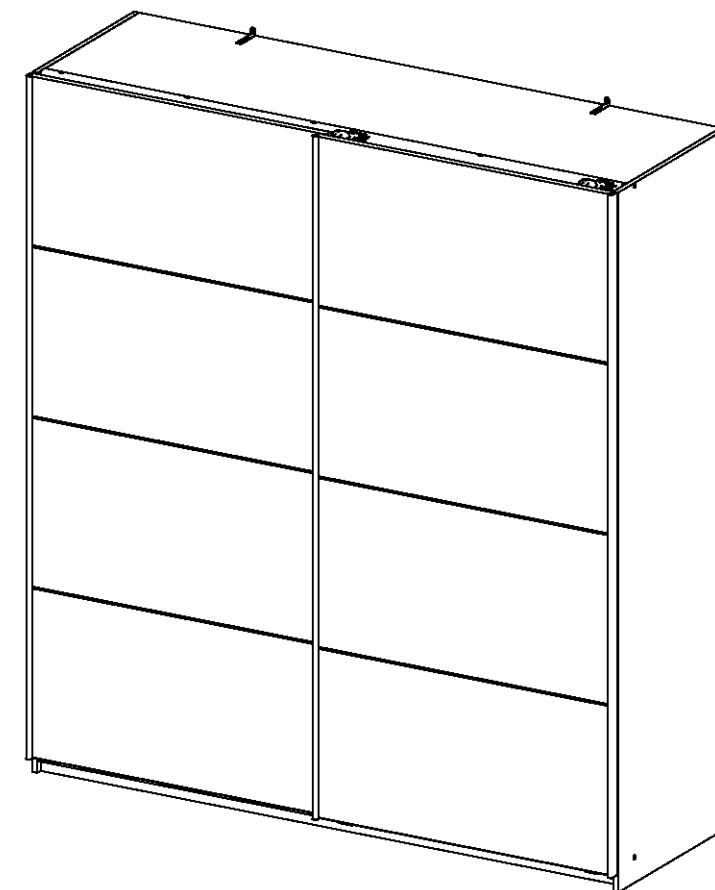
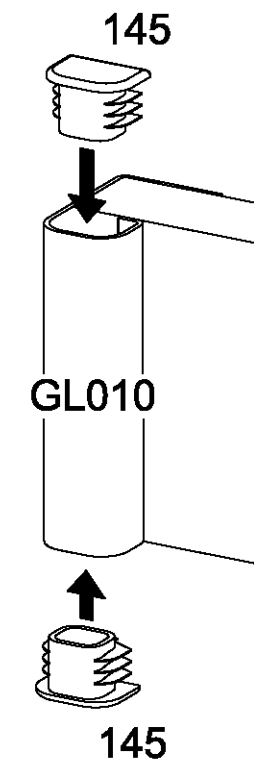
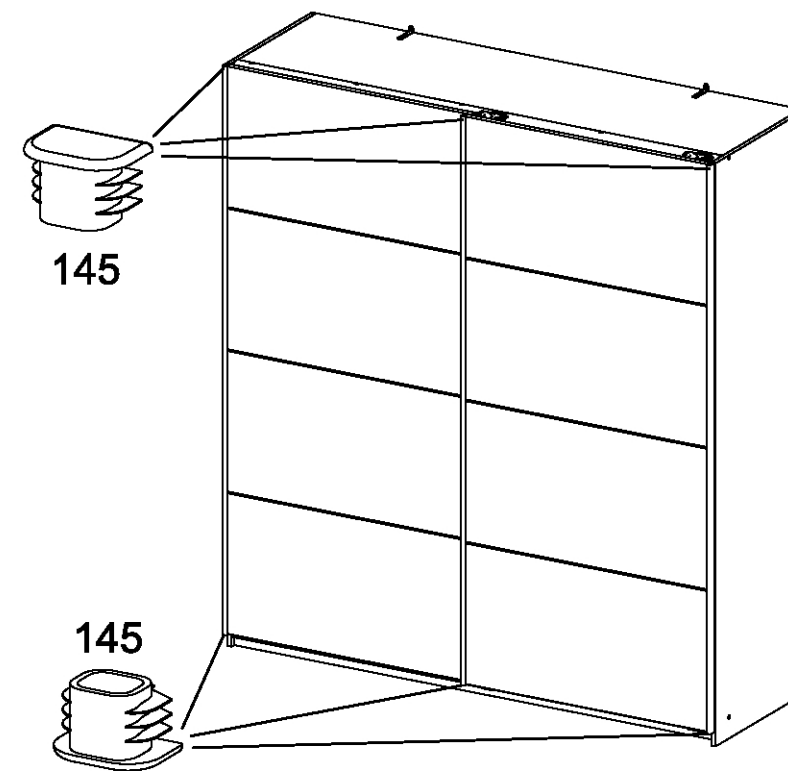


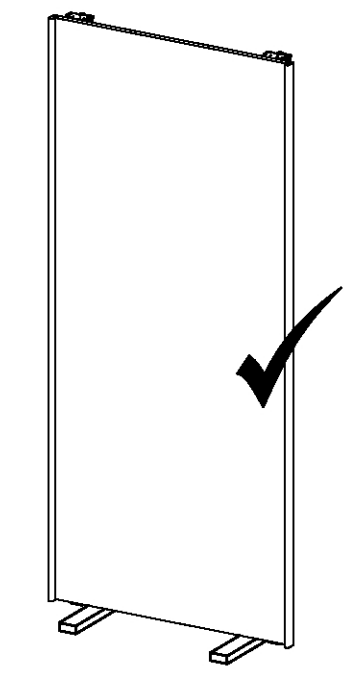
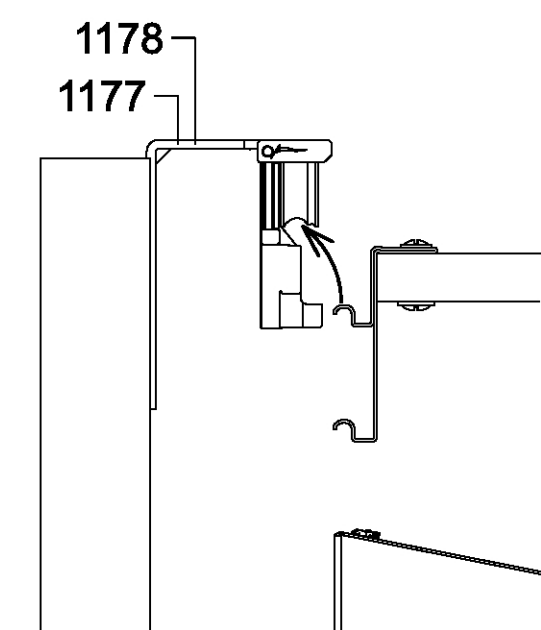
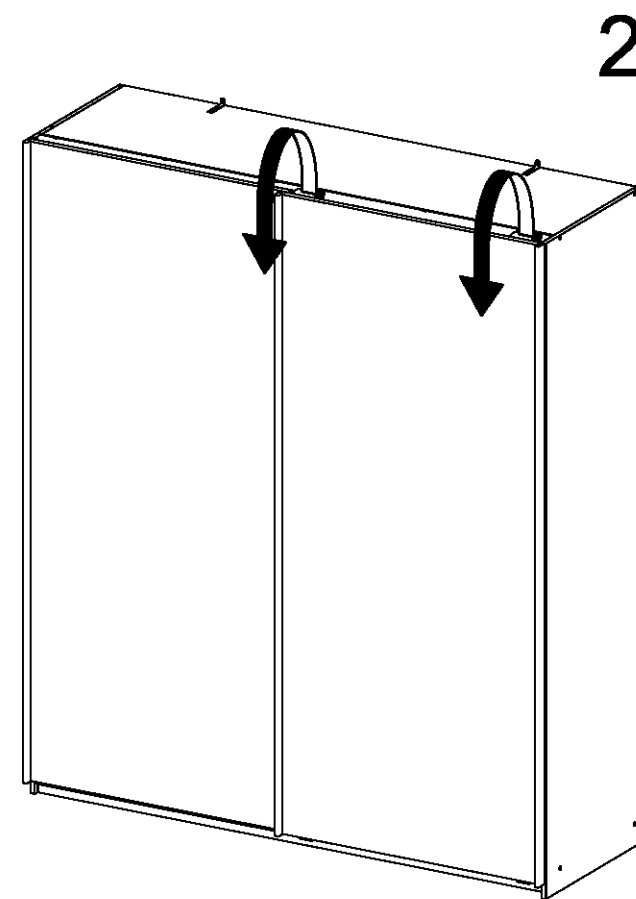
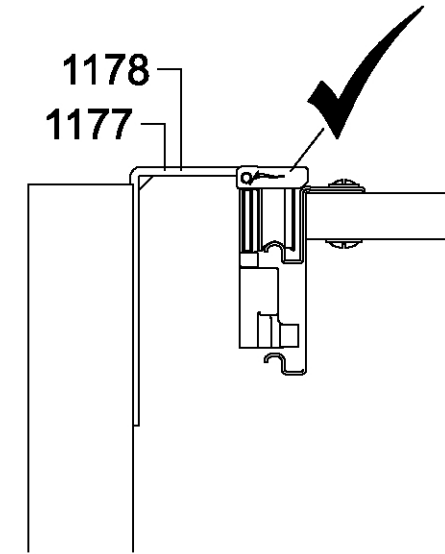
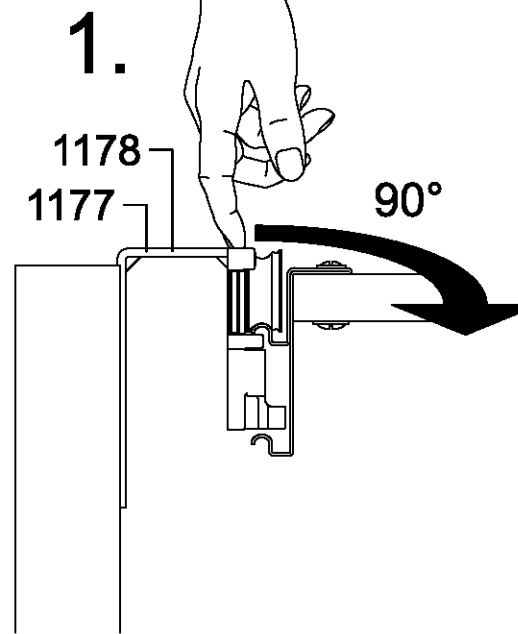
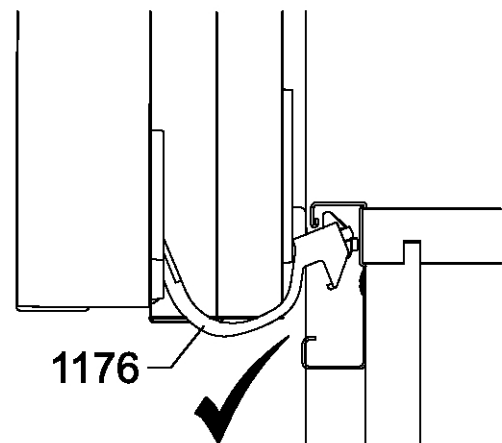
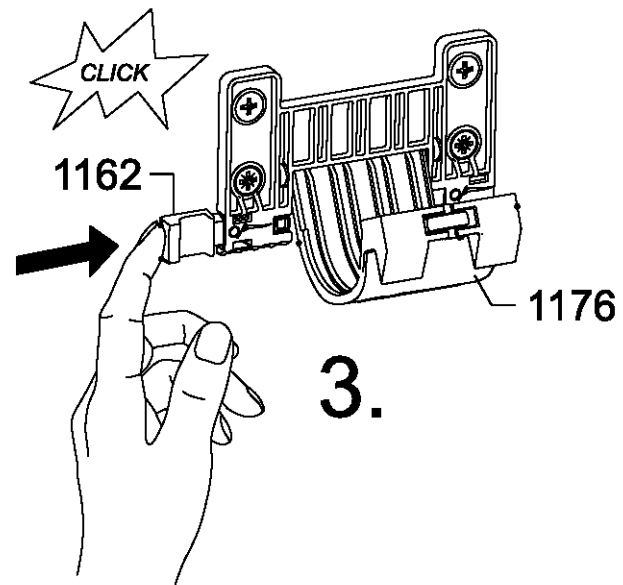
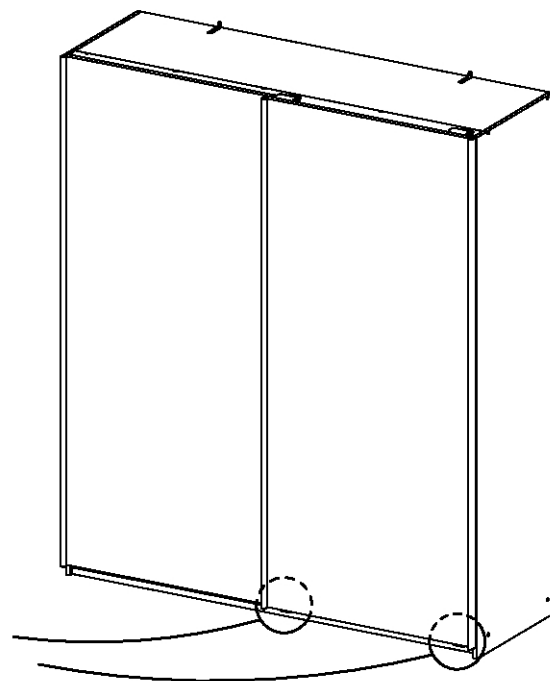
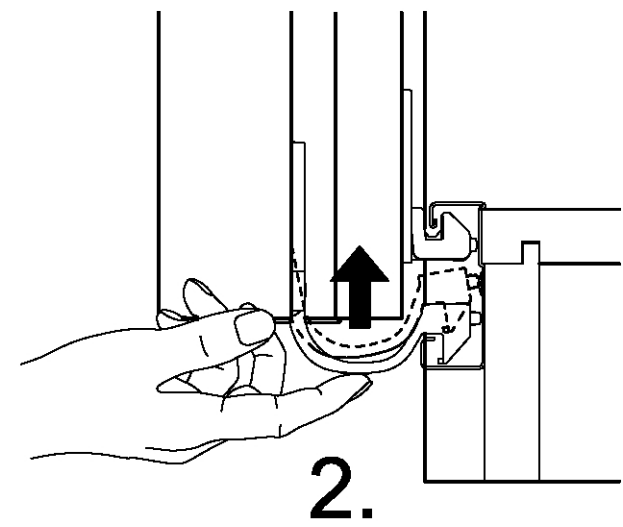
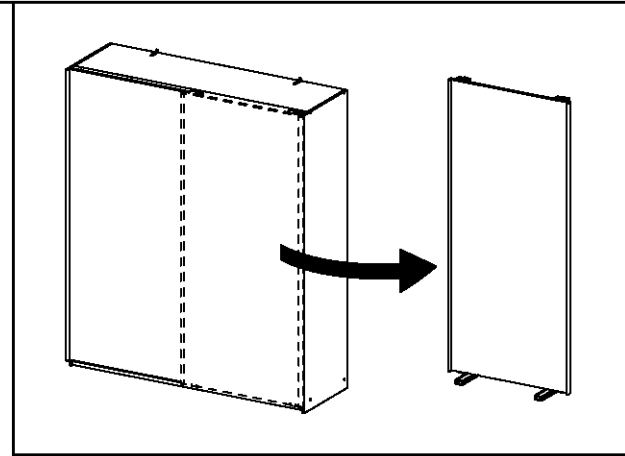
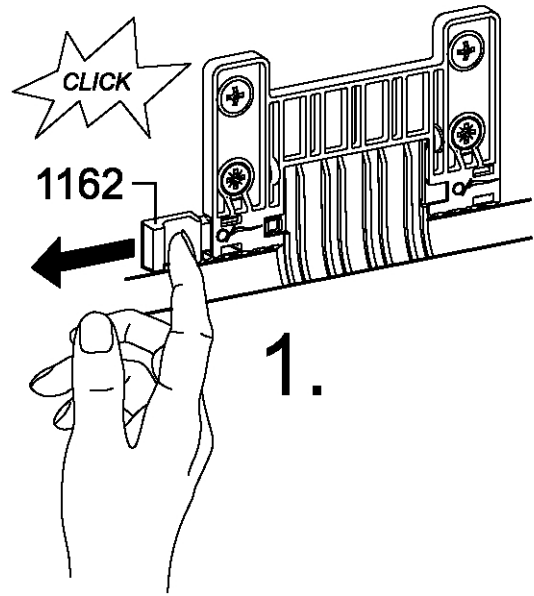
17



18

6x 144 

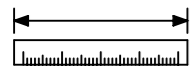




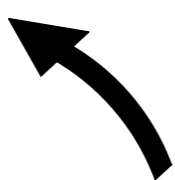
1.

MZ110_01

rauch

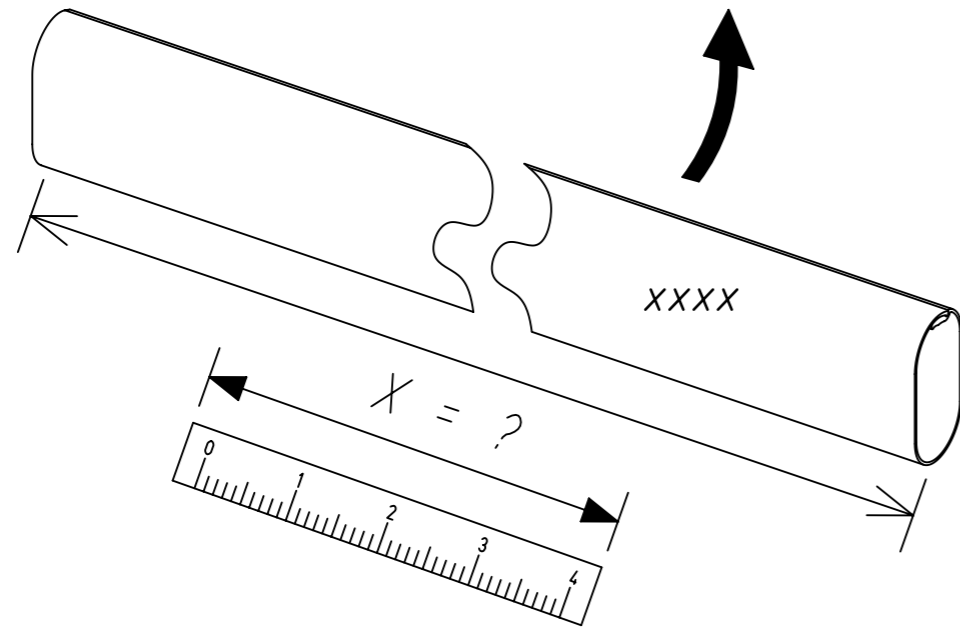


Xmm	 	(XXXX)
393mm	max. 40kg	(2000)
426mm	max. 40kg	(2001)
563mm	max. 40kg	(2002)
650mm	max. 40kg	(2003)
809mm	max. 40kg	(2004)
873mm	max. 40kg	(2006)
1097mm	max. 40kg	(2008)



XXXX =
 2000, 2001, 2002,
 2003, 2004, 2006,
 2008

?



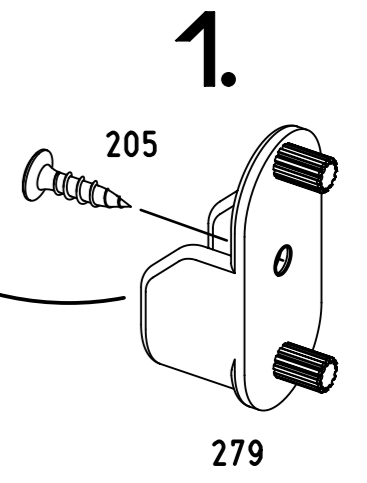
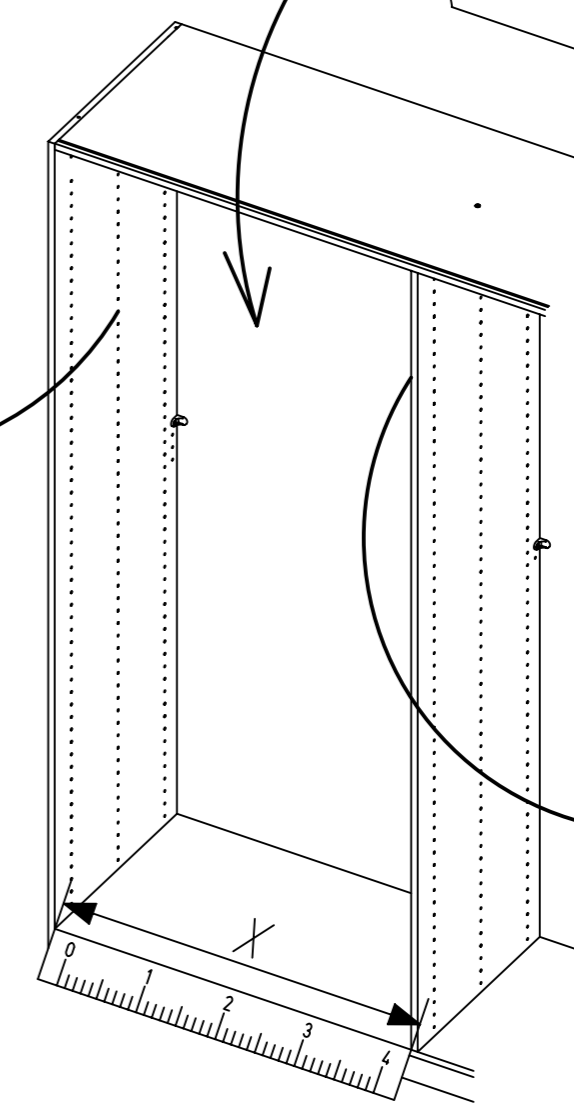
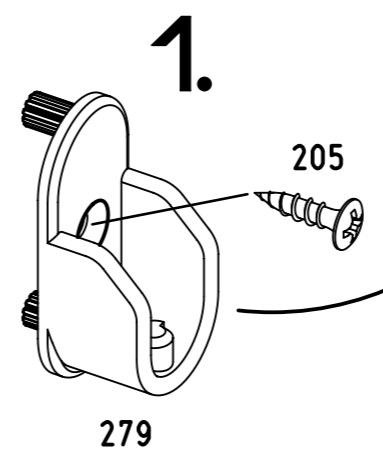
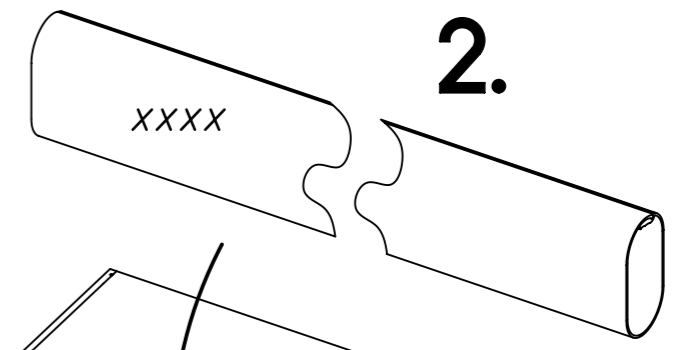
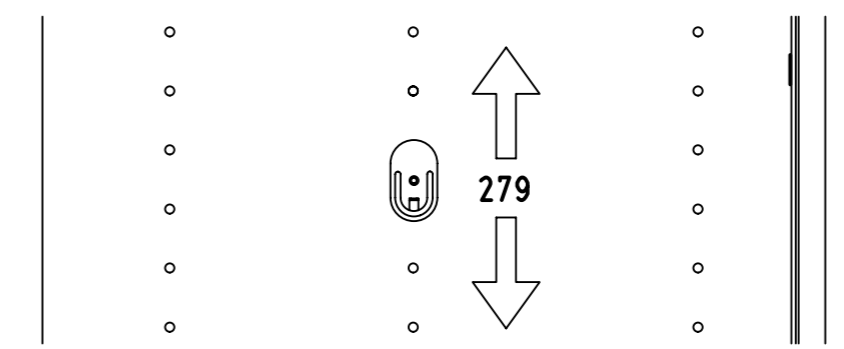
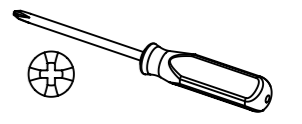
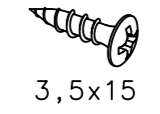
2.

1

2x (279)



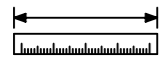
2x (205)


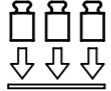


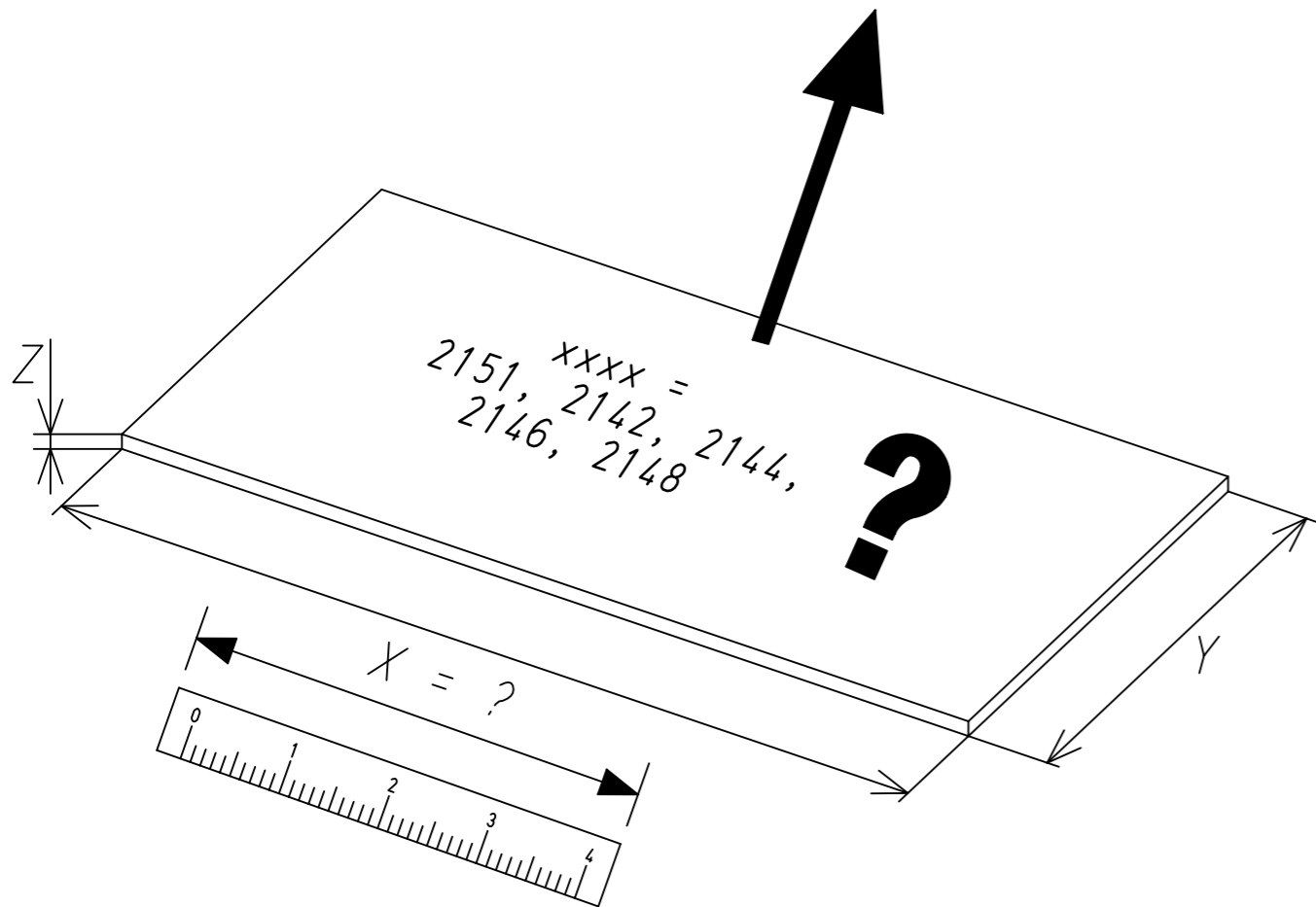
1.

MZ113_02

rauch



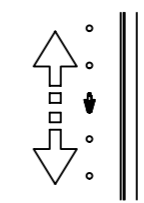
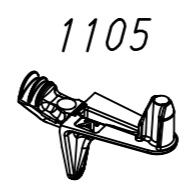
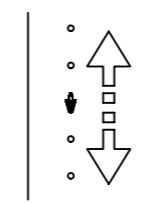
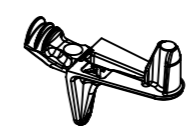
X mm	Y mm	Z mm	 	XXXX
241mm	480mm	16mm	max. 10kg	2151
432mm	480mm	16mm	max. 10kg	2142
656mm	480mm	16mm	max. 10kg	2144
880mm	480mm	16mm	max. 10kg	2146
1104mm	480mm	22mm	max. 25kg	2148



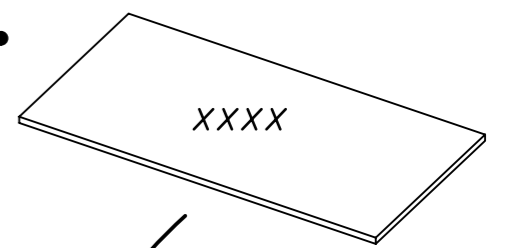
2.

1

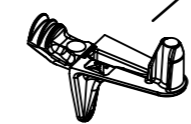
4x 1105



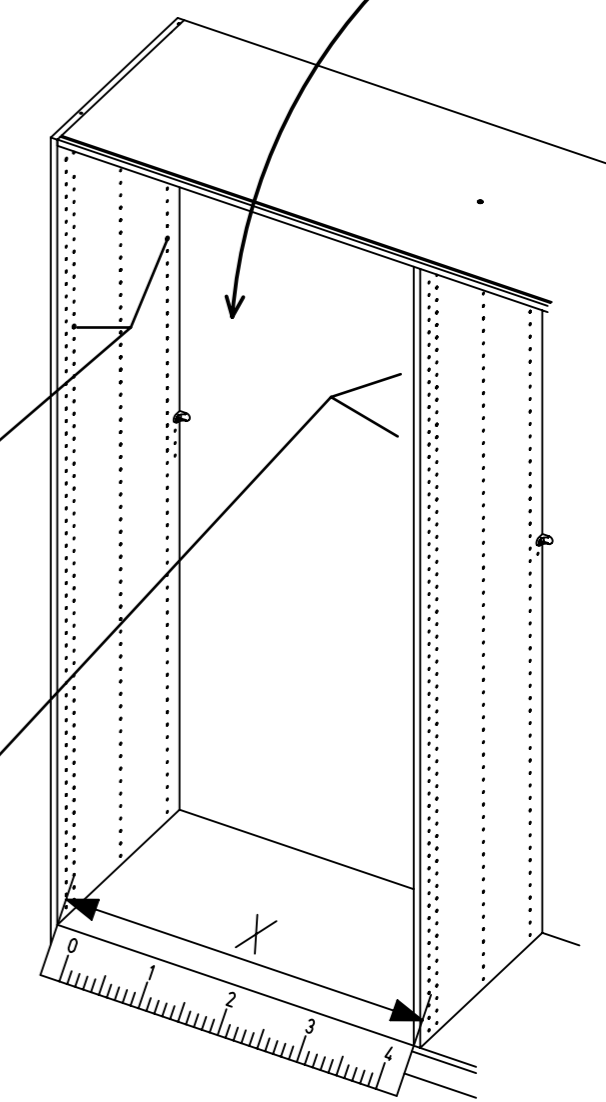
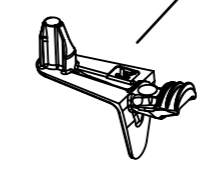
2.



1.



1105



3.

