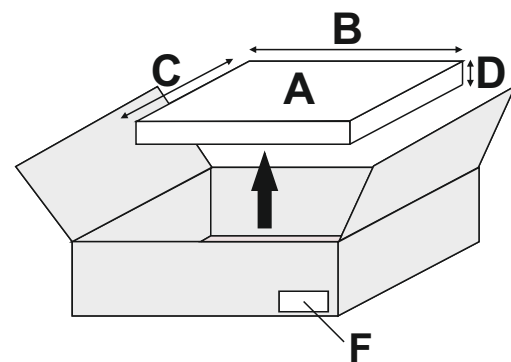
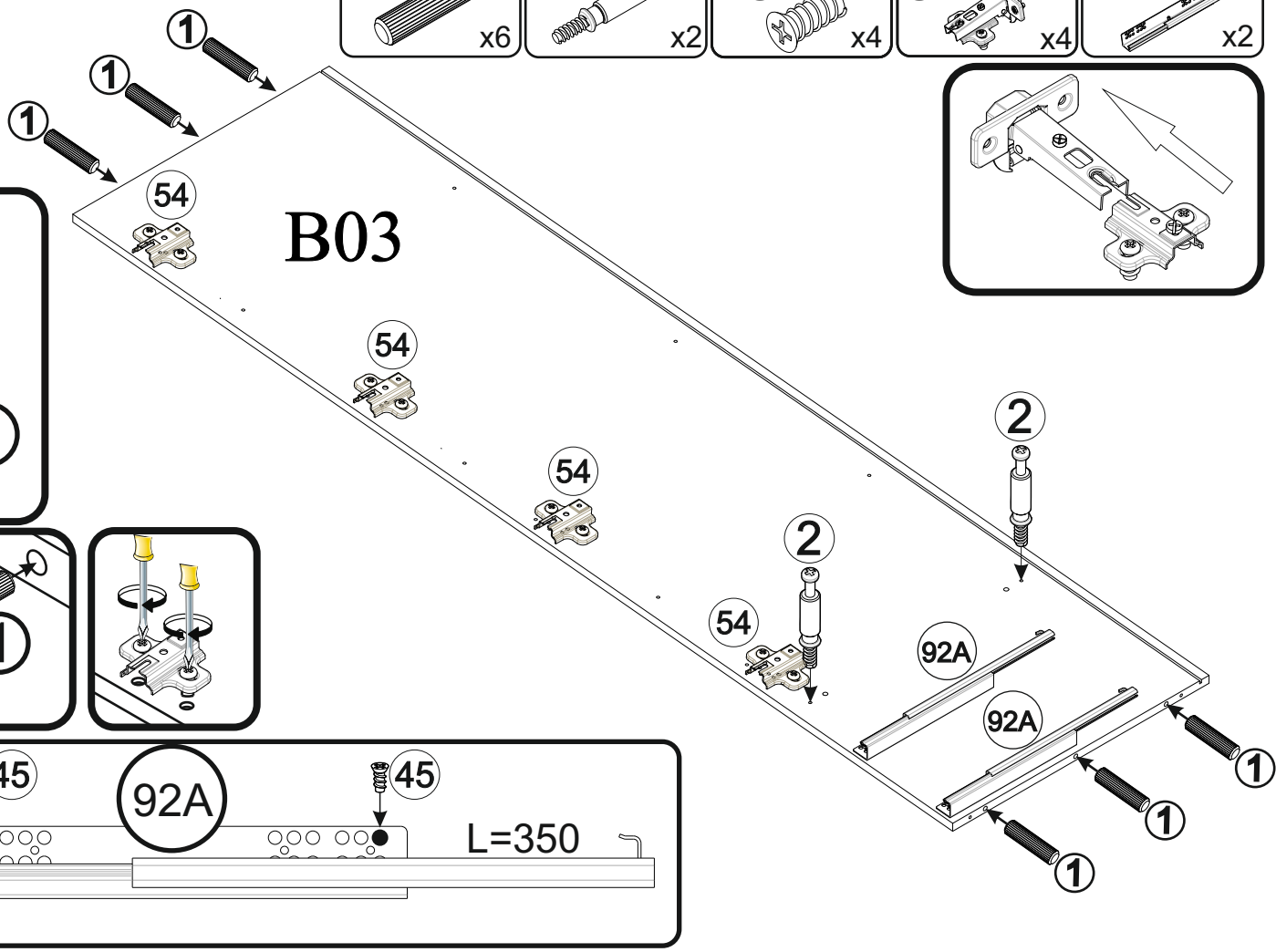
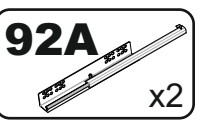
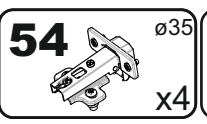
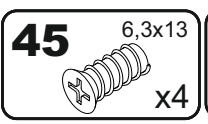
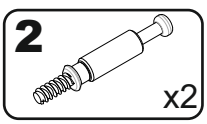
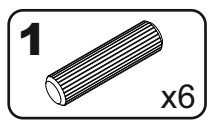


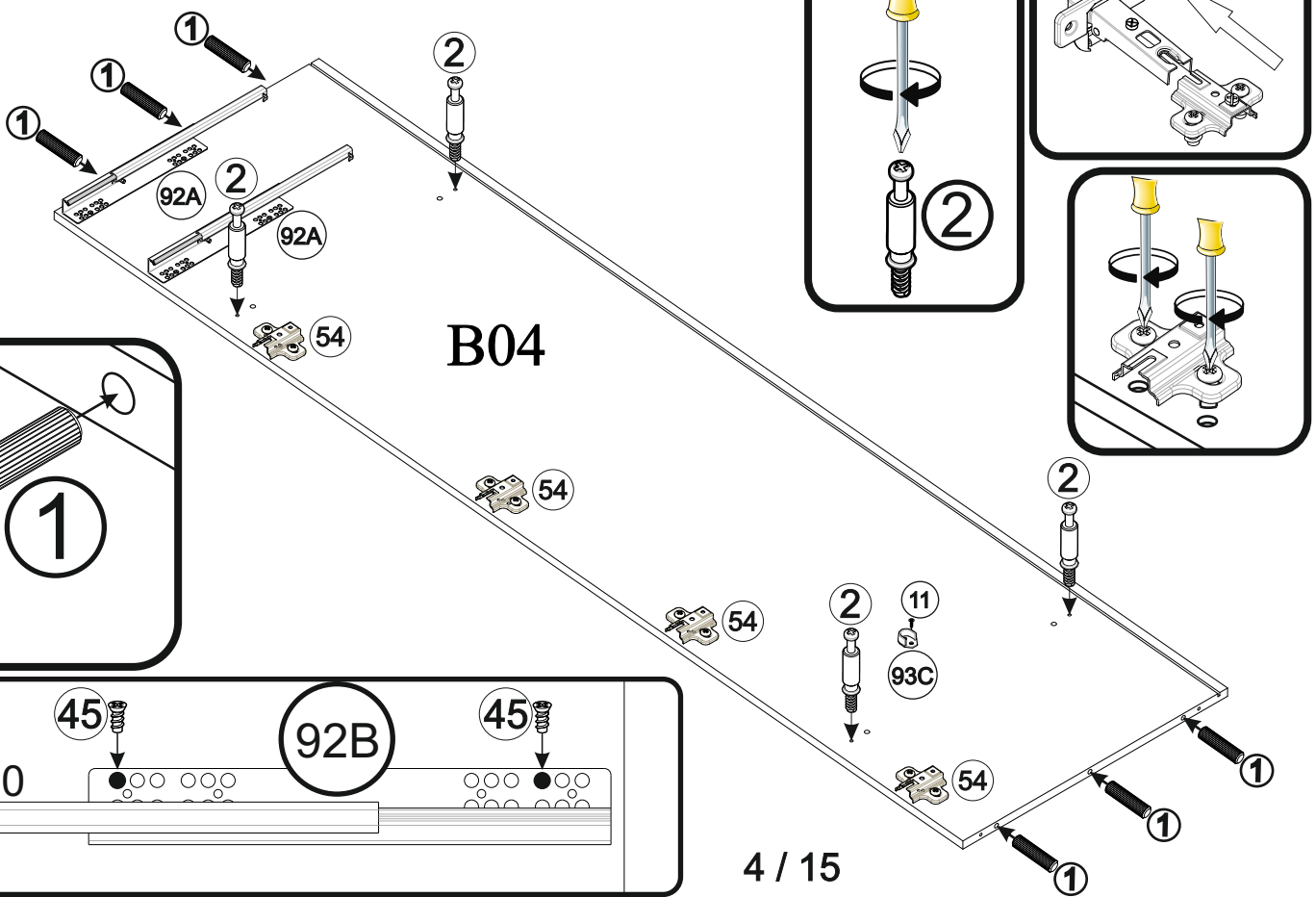
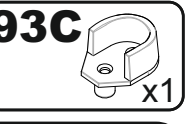
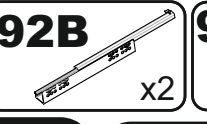
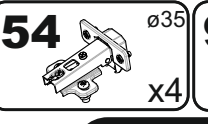
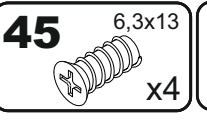
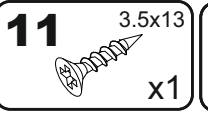
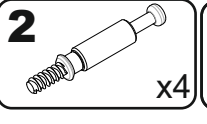
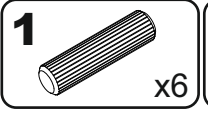
A	B_(mm)	C_(mm)	D_(mm)	E	F
B01	1268	544	16	1	3 4
B02	1268	564	16	1	3 4
B03	2036	544	16	1	4 4
B04	2036	544	16	1	4 4
B05	1658	524	16	1	4 4
B06	362	524	16	1	4 4
B10	398	514	16	3	1 4
B20	820	524	16	1	3 4
B21	1234	524	16	1	3 4
B30	1671	411	3	1	2 4
B31	1671	415	3	2	2 4
B32	1243	375	3	1	3 4
B40	1662	418	18	1	2 4
B41	1662	418	18	1	2 4
B42	1662	418	18	1	2 4
BD1	579	403	3	4	1 4
BS1	629	188	16	2	1 4
BS2	629	188	18	2	1 4
BT1	569	81	16	4	1 4
WQ3	400	96	12	4	1 4
WQ4	400	96	12	4	1 4



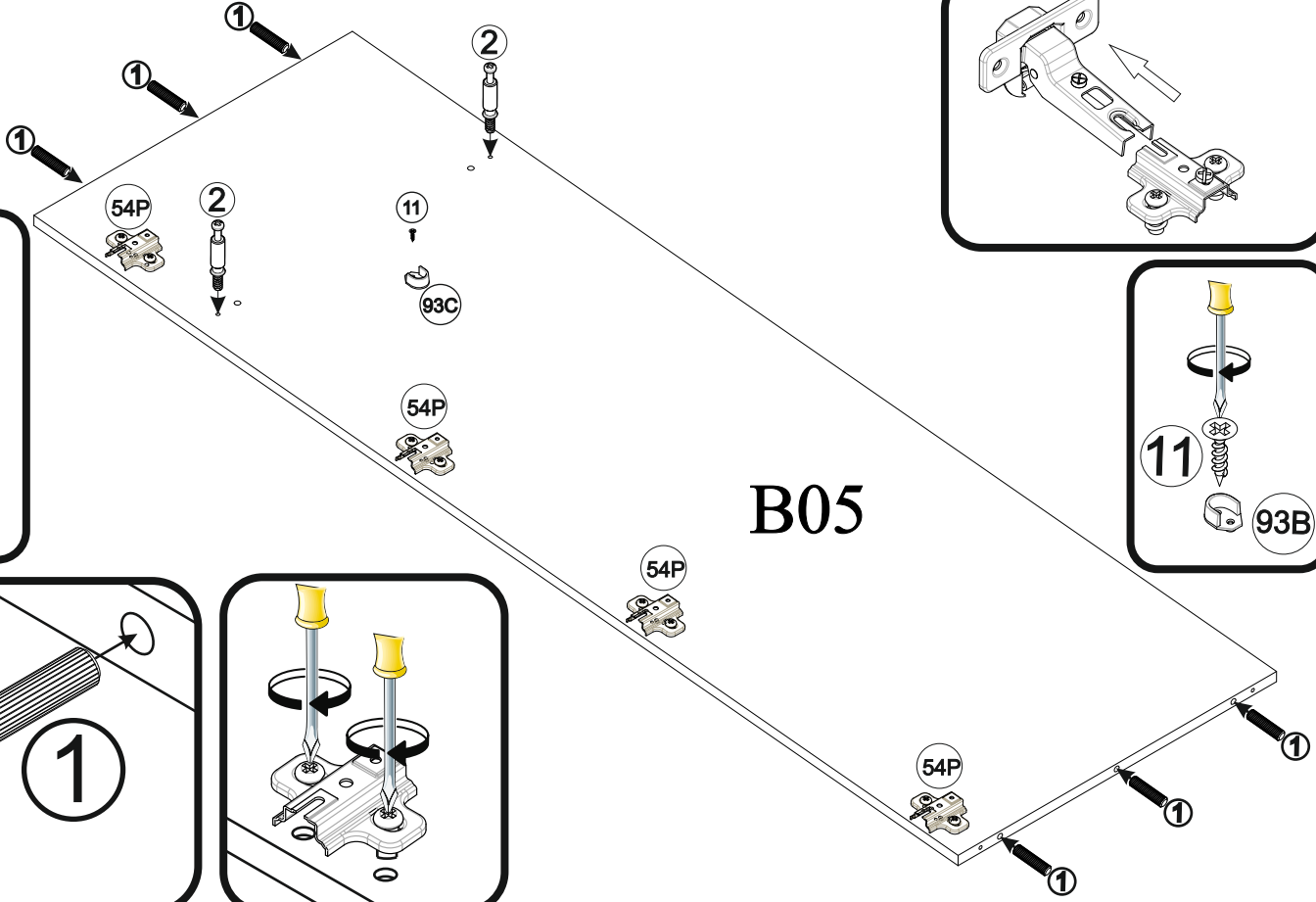
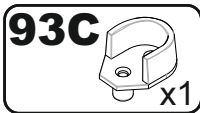
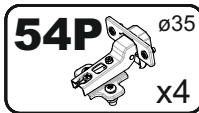
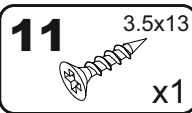
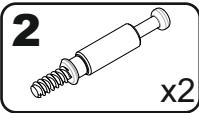
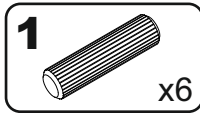
1



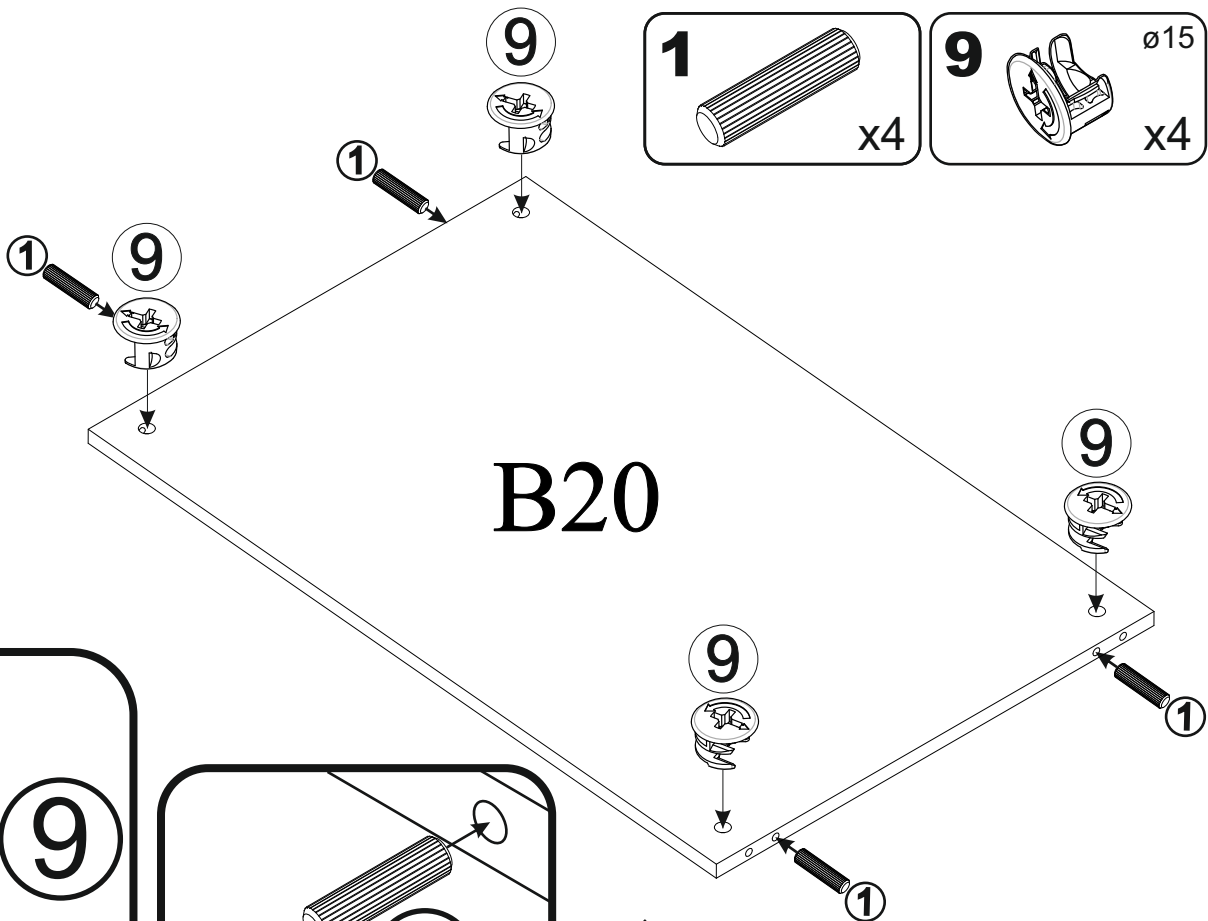
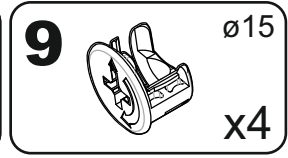
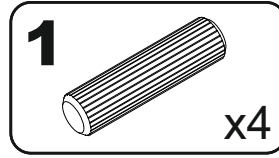
2



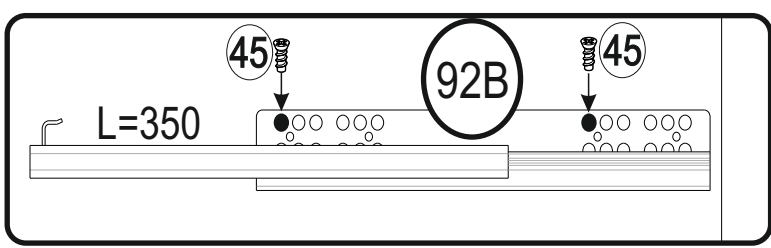
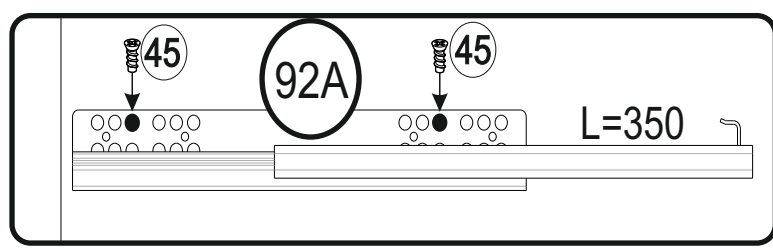
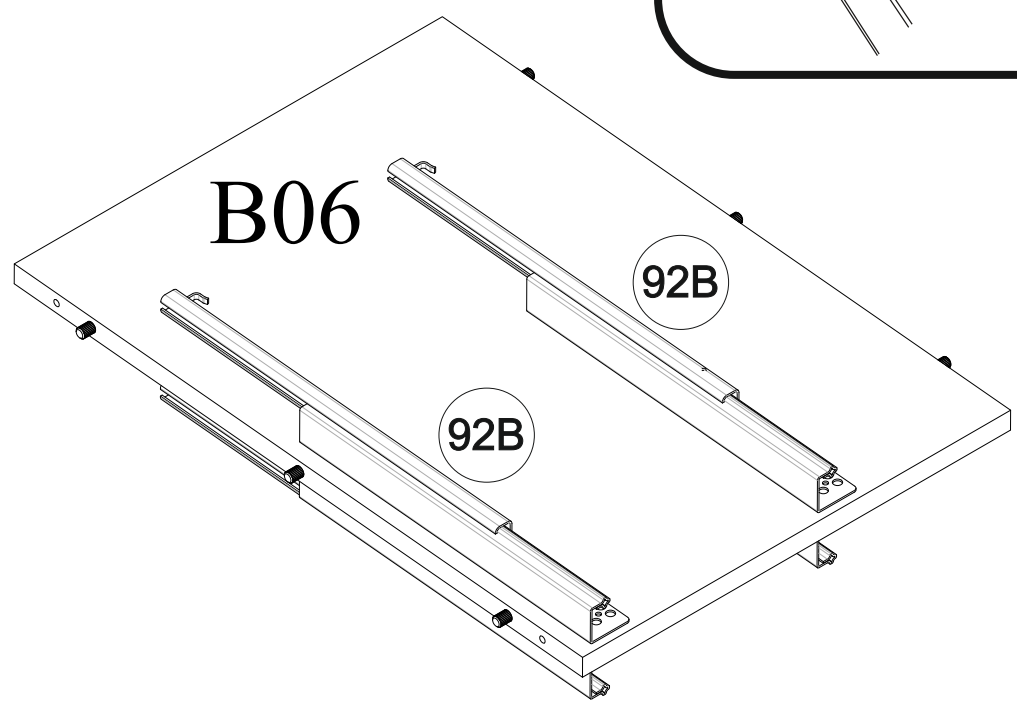
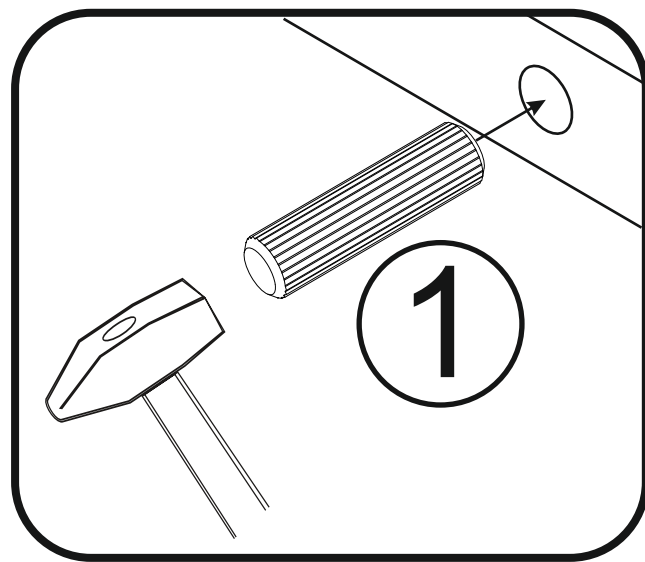
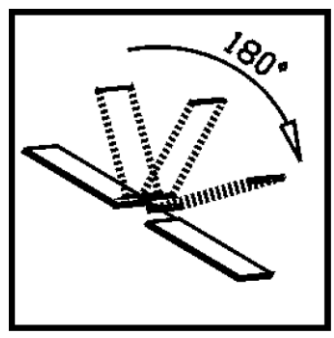
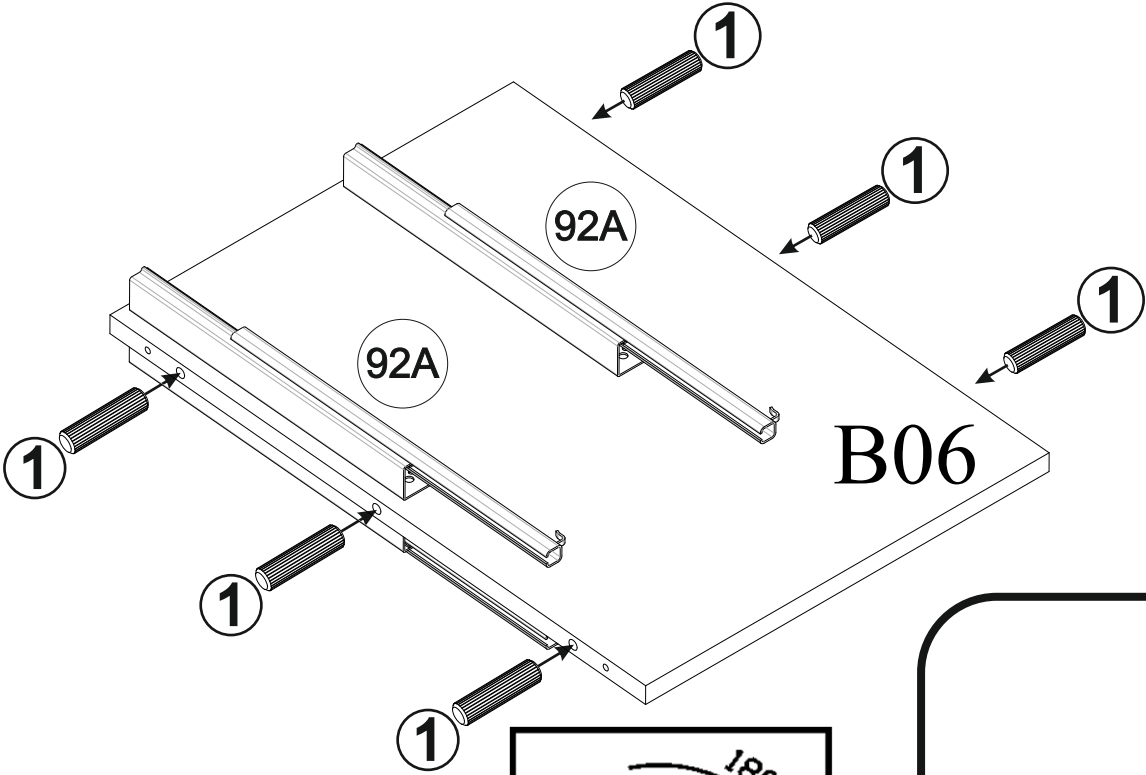
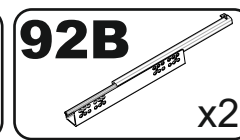
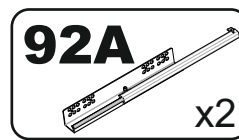
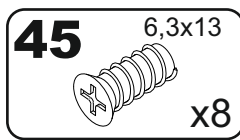
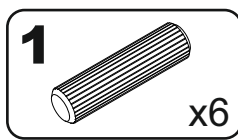
3



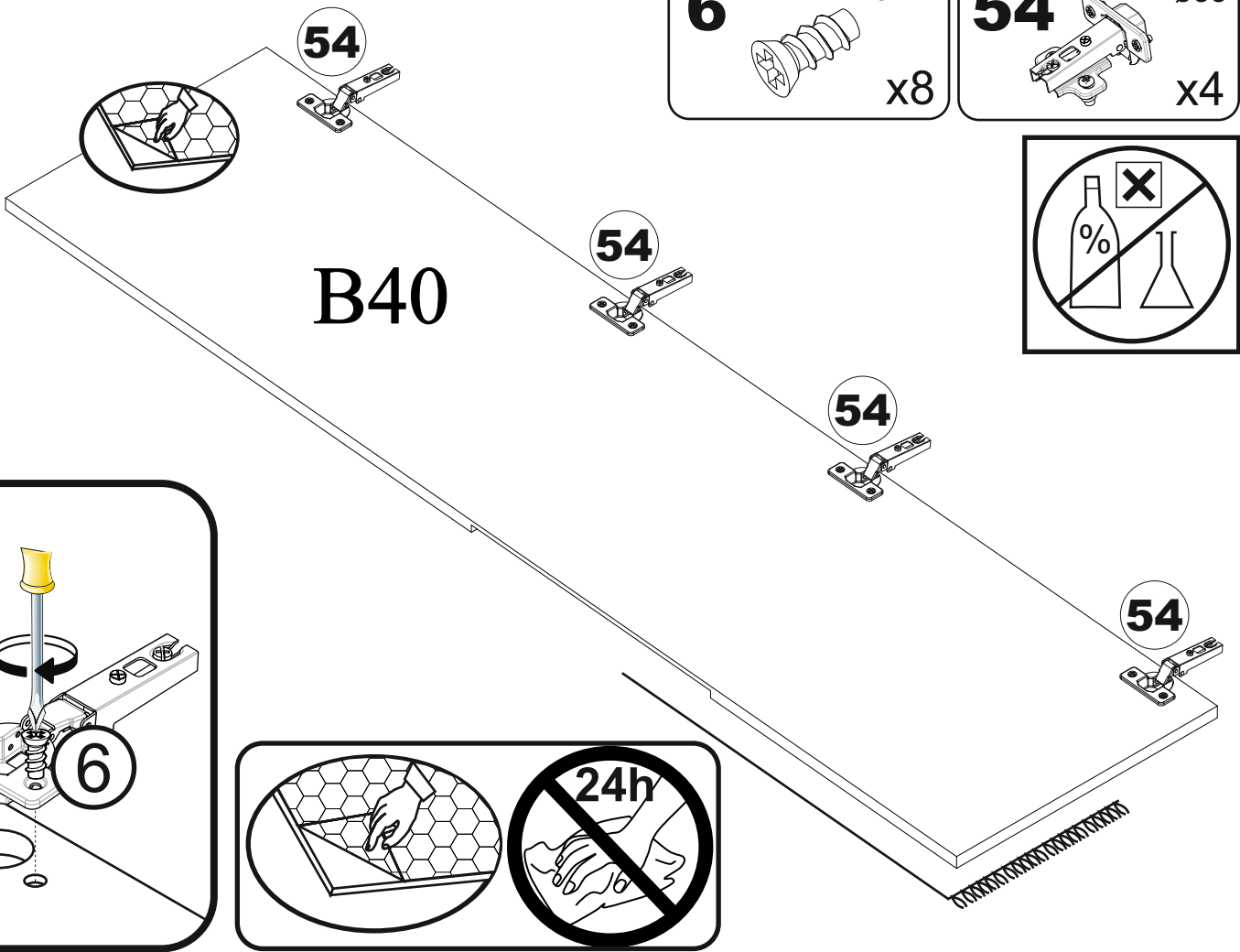
4



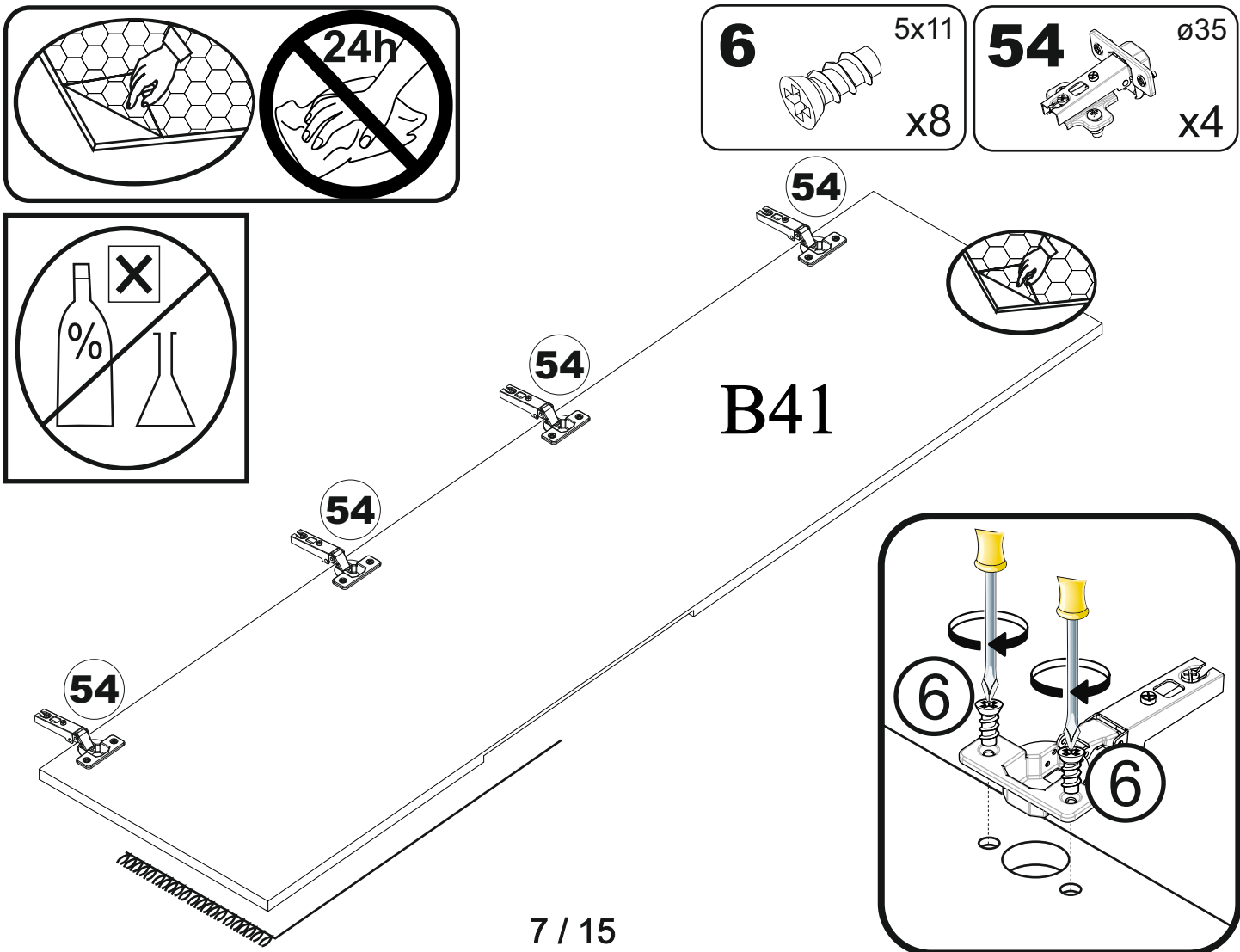
5



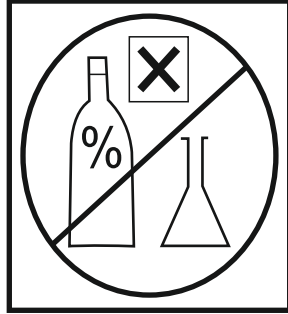
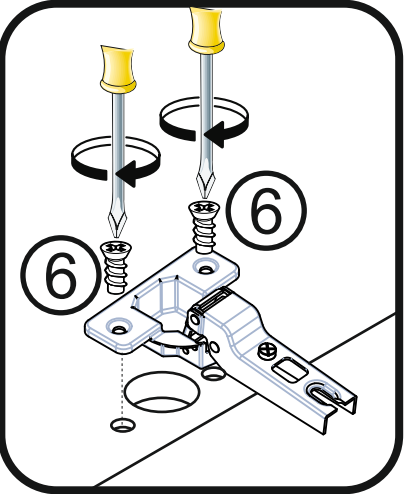
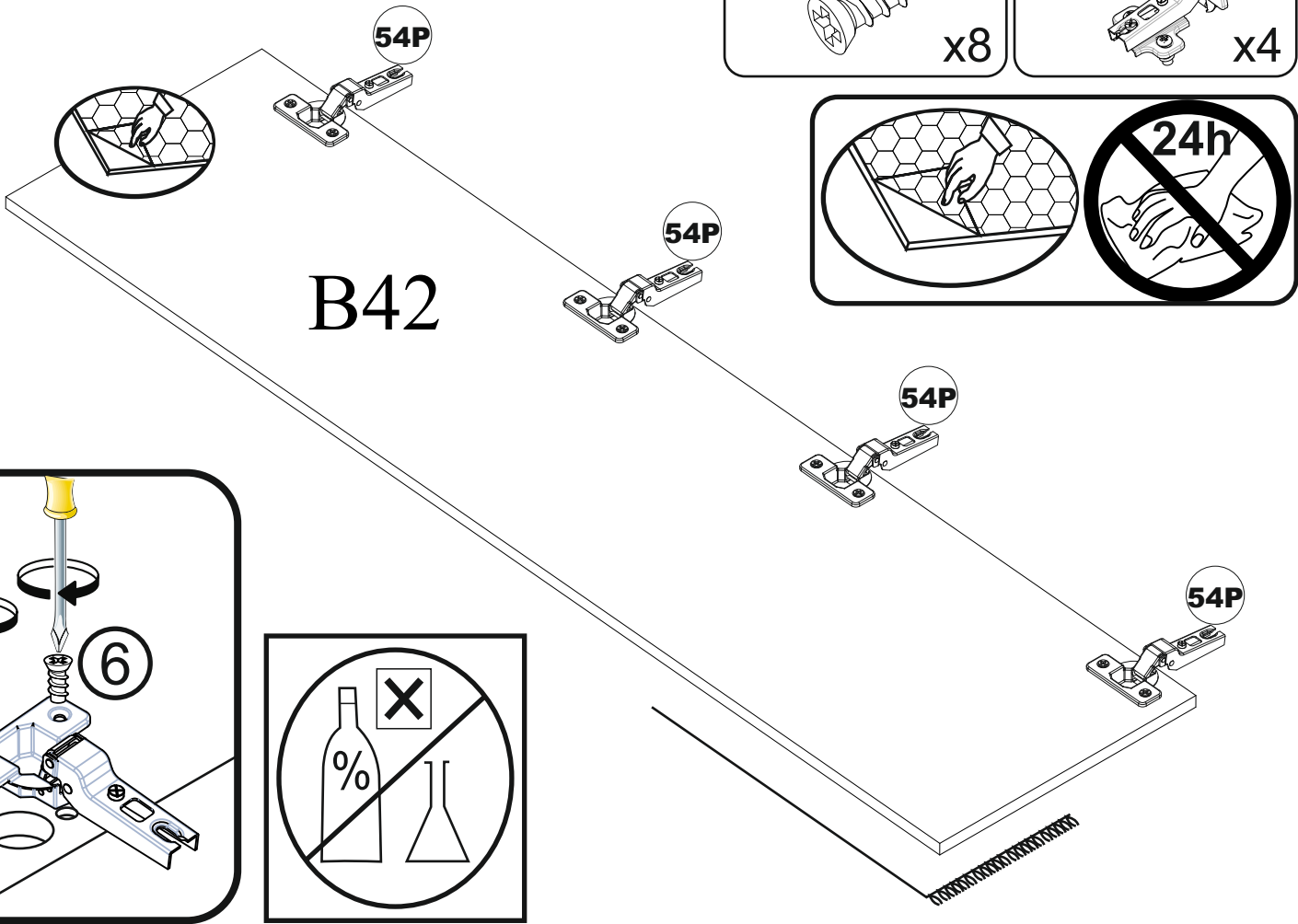
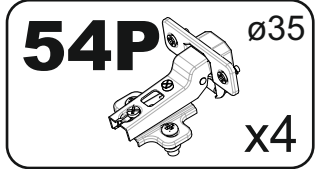
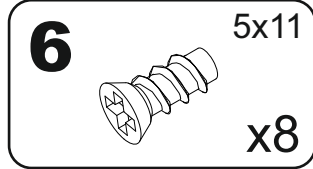
6



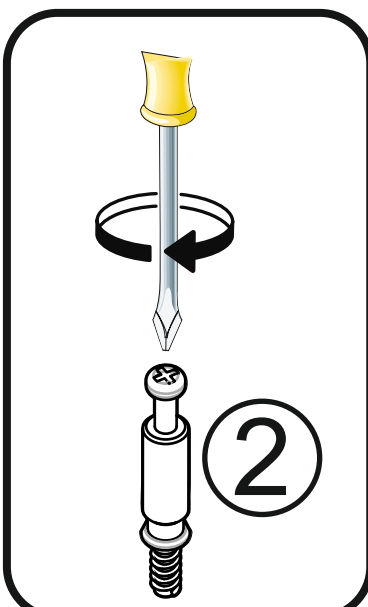
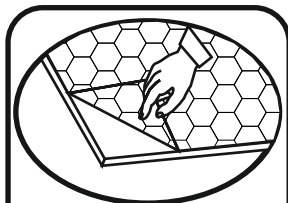
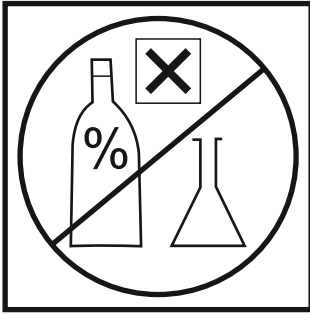
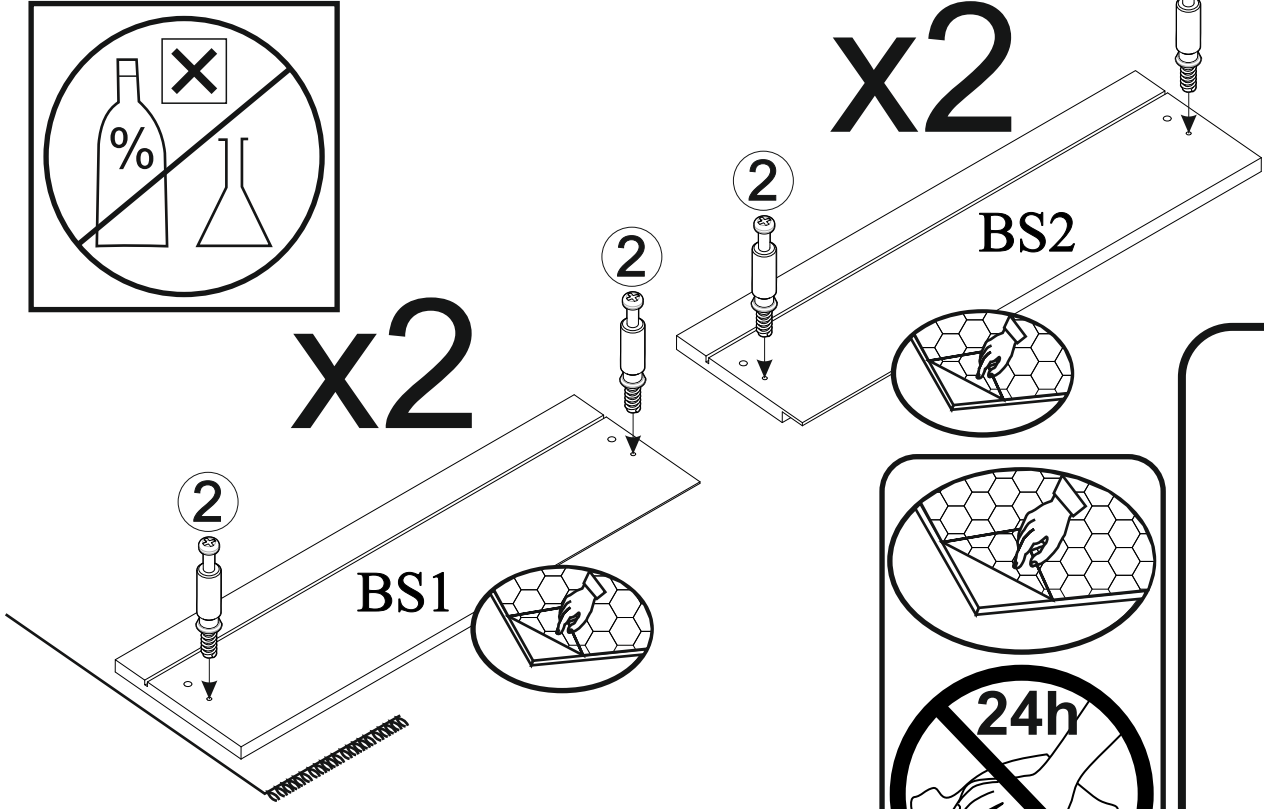
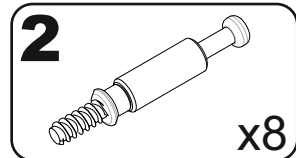
7



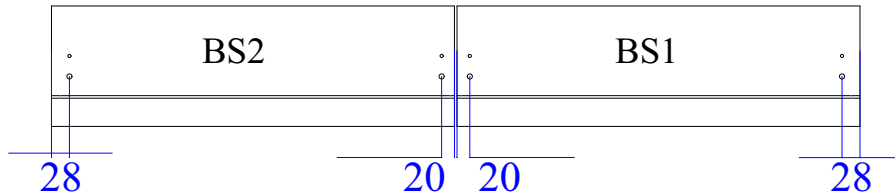
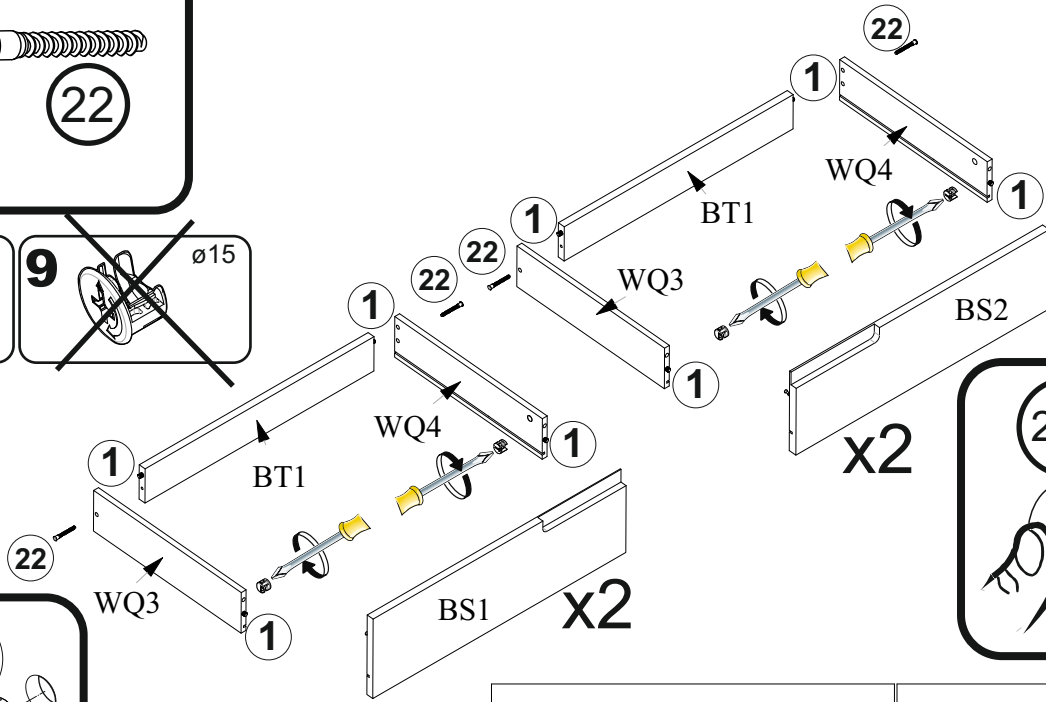
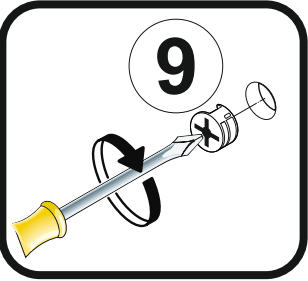
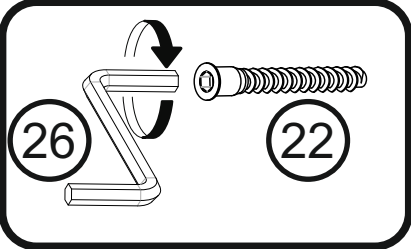
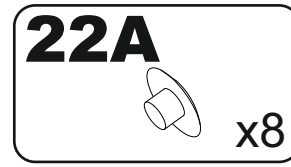
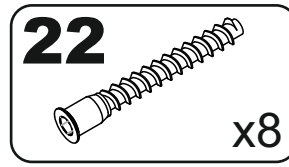
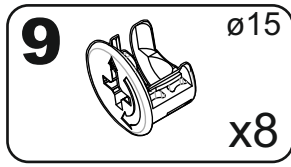
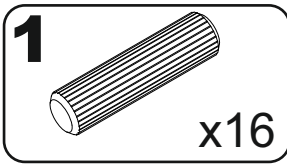
8



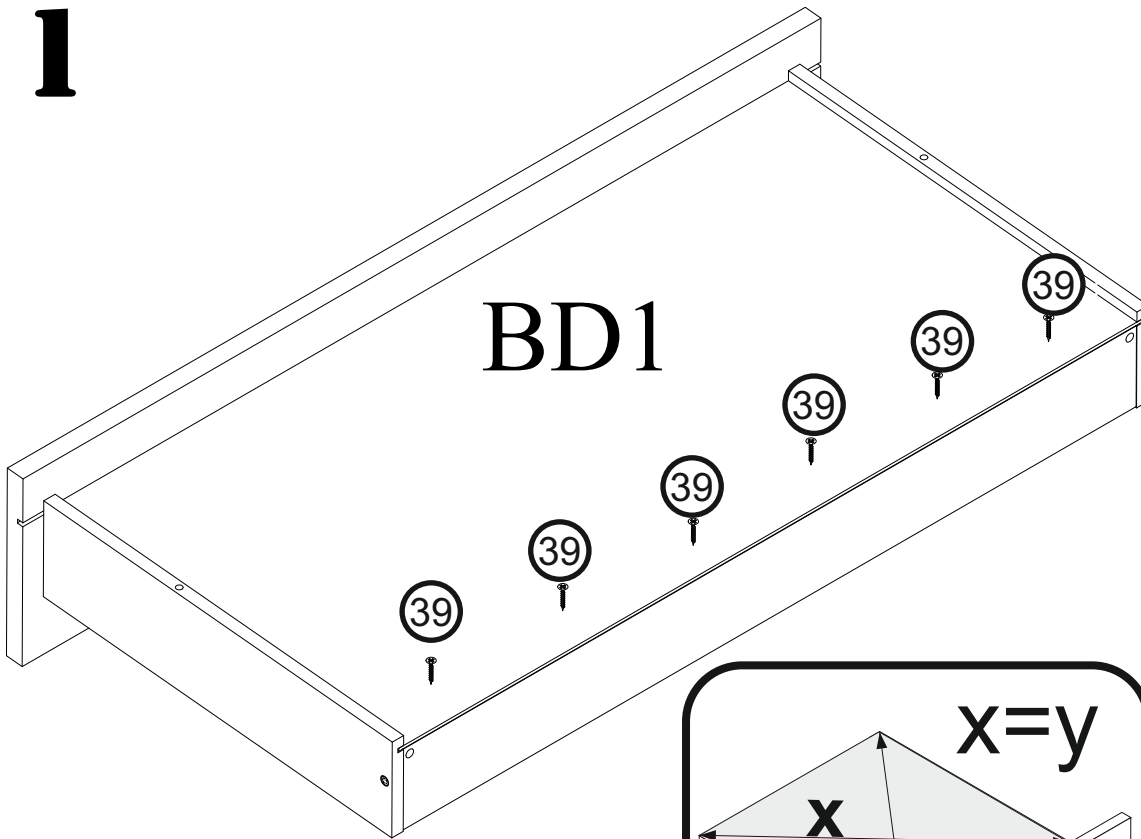
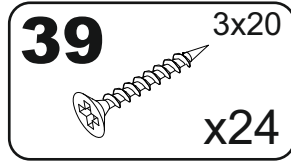
9



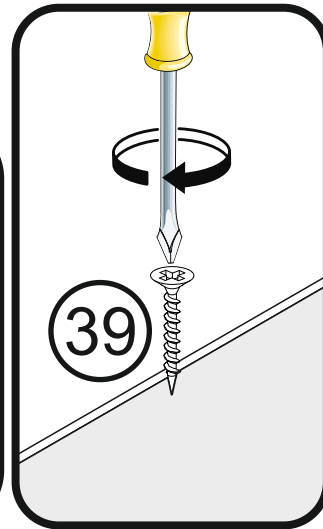
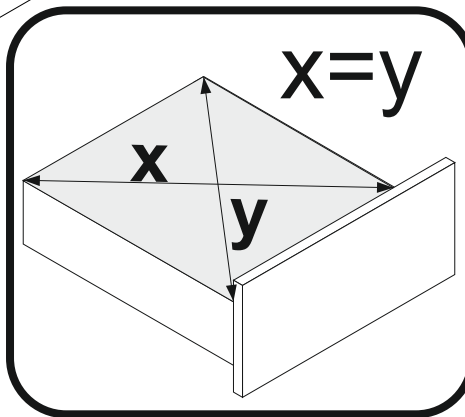
10






11

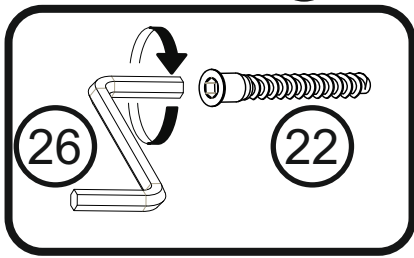
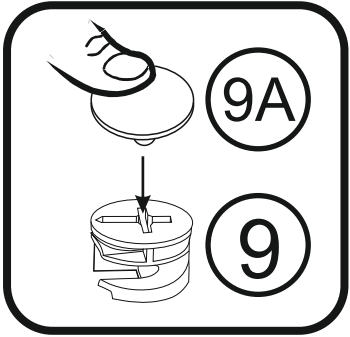
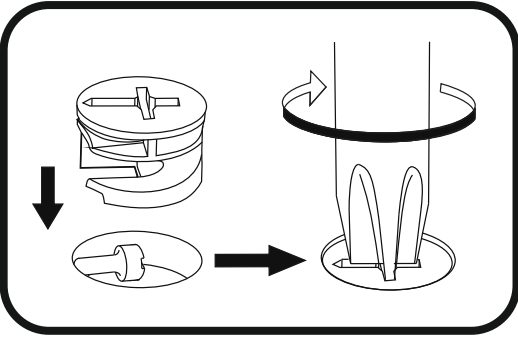
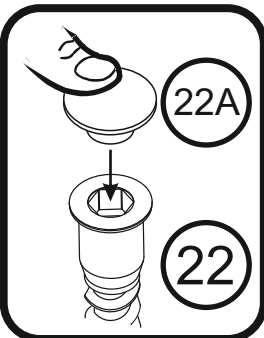
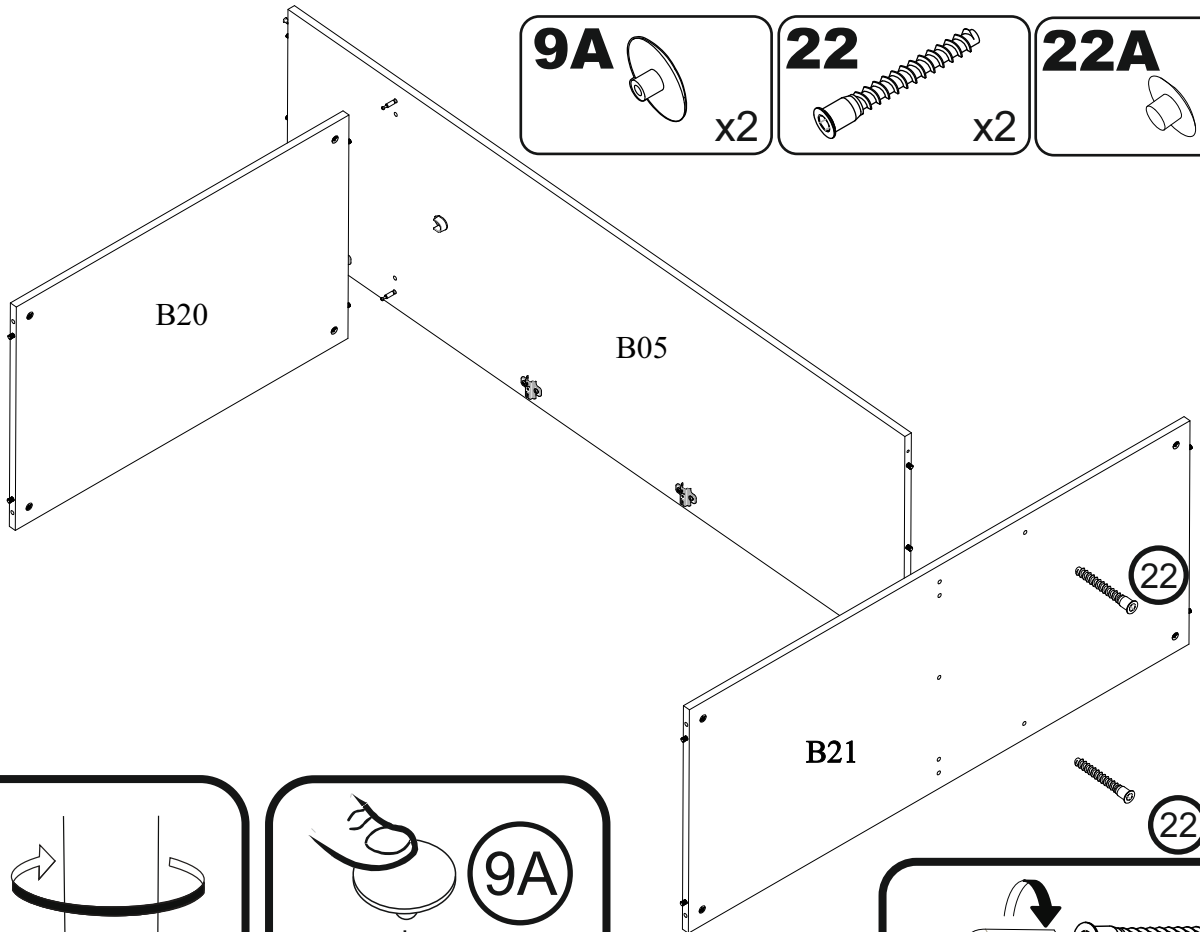


x4






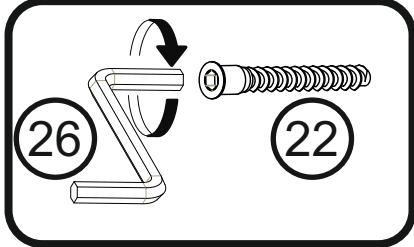
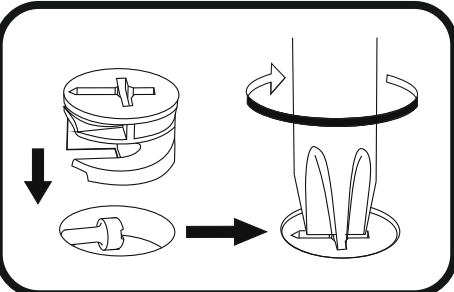
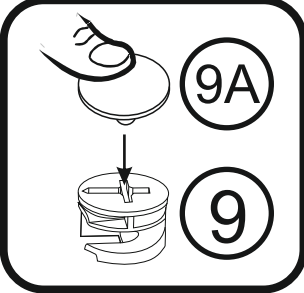
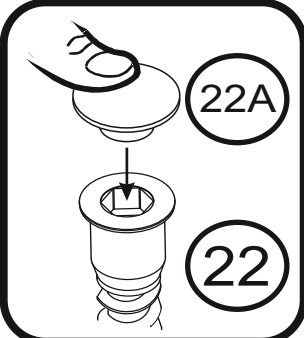
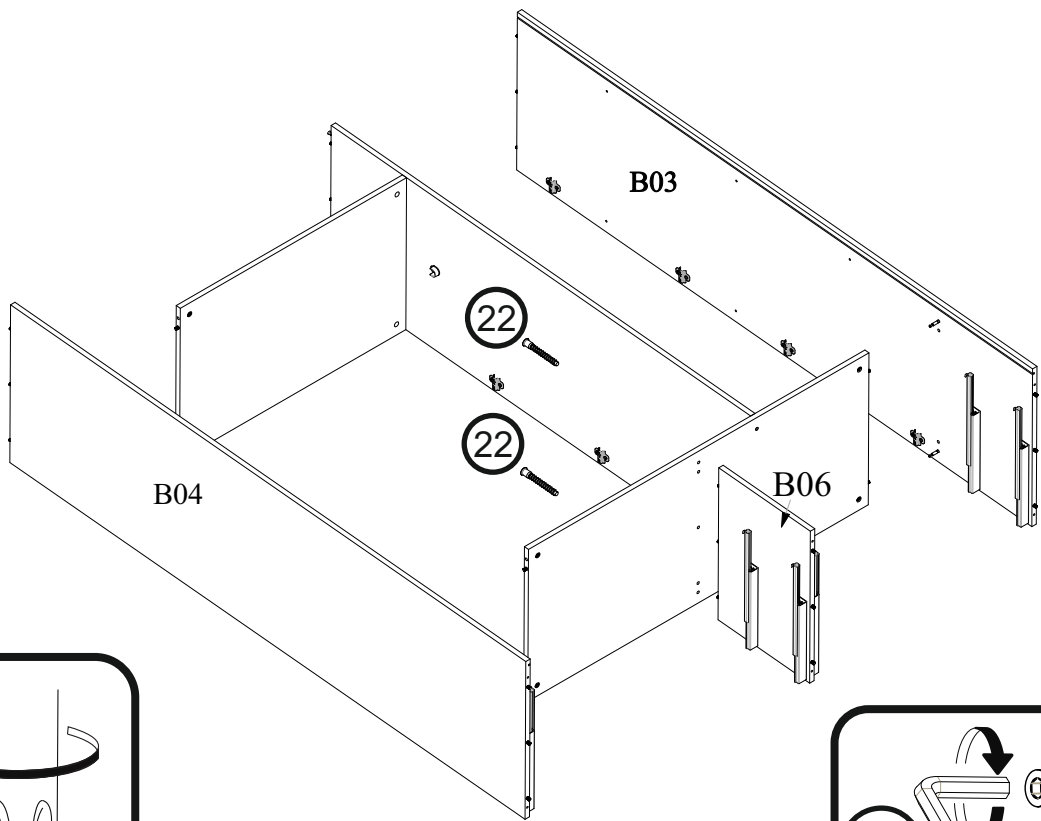
12

- 9A**  x2
- 22**  x2
- 22A**  x2

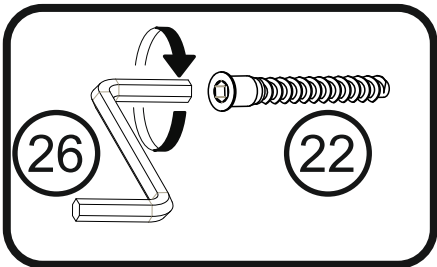
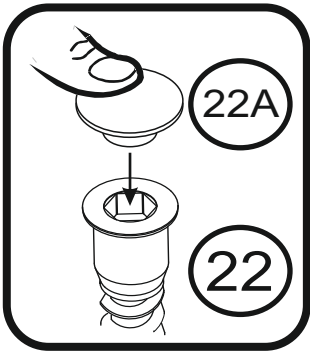
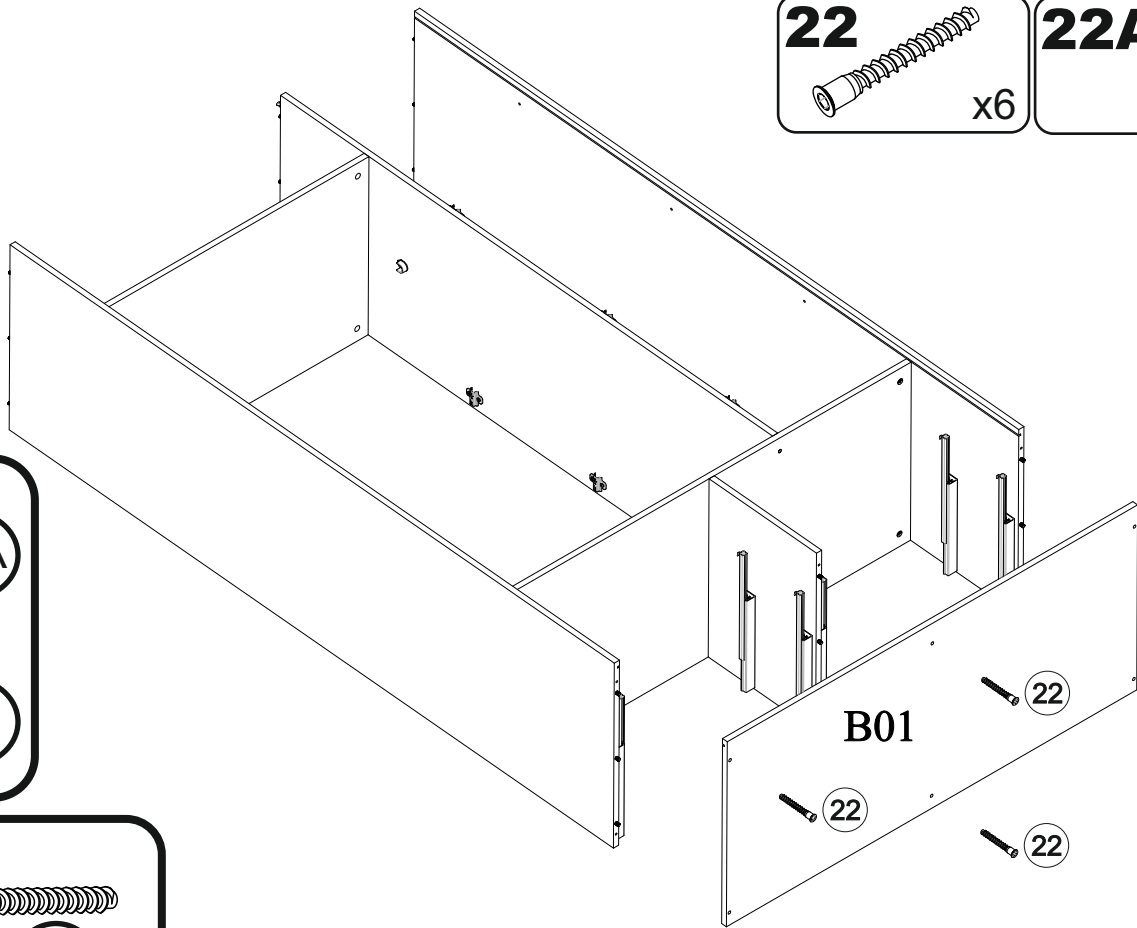
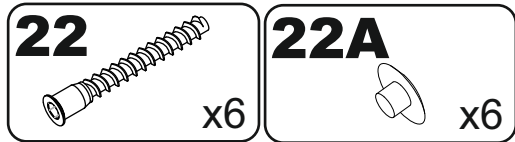


13

- 9A**  x6
- 22**  x2
- 22A**  x2

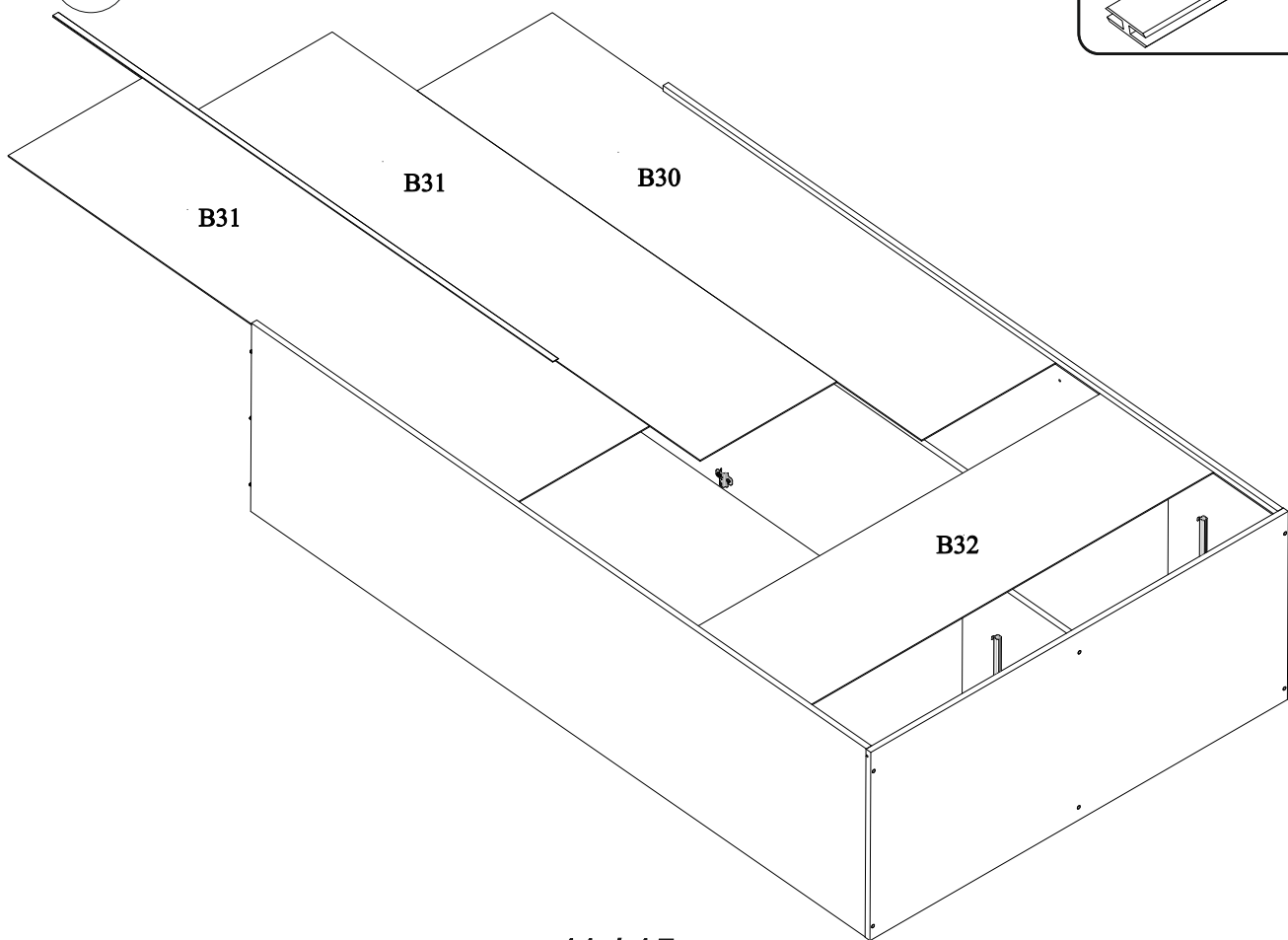
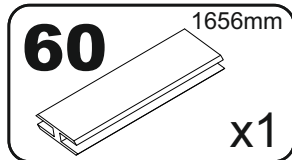


14

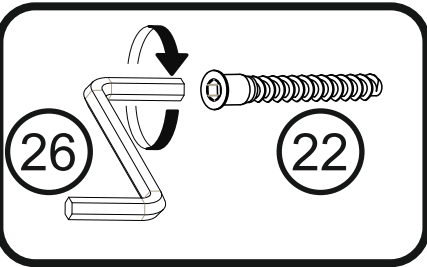
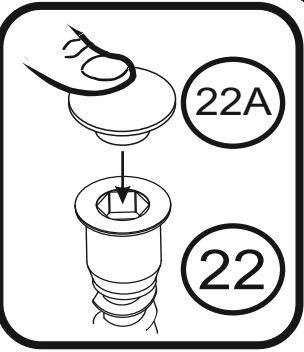
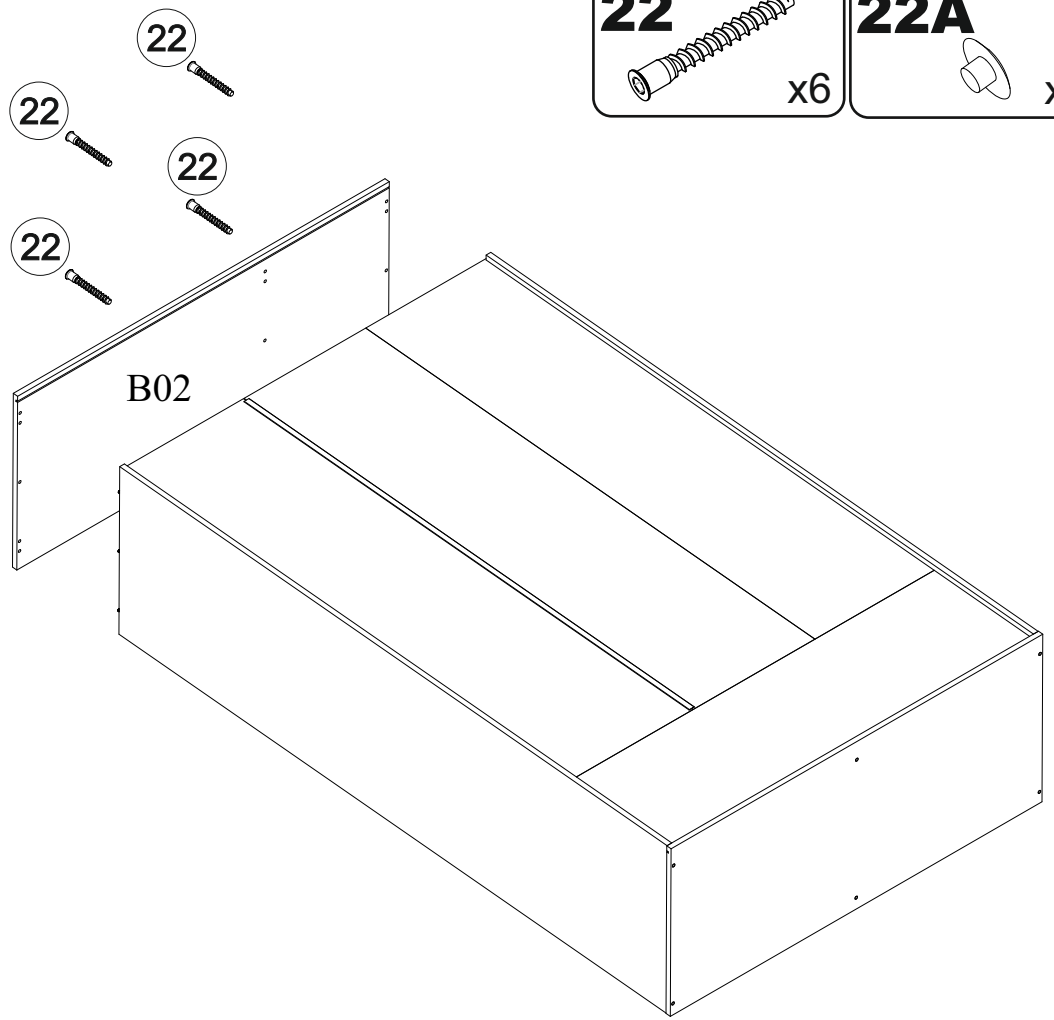
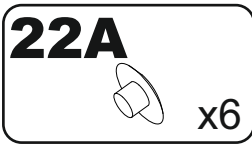
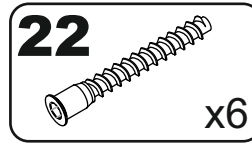


15

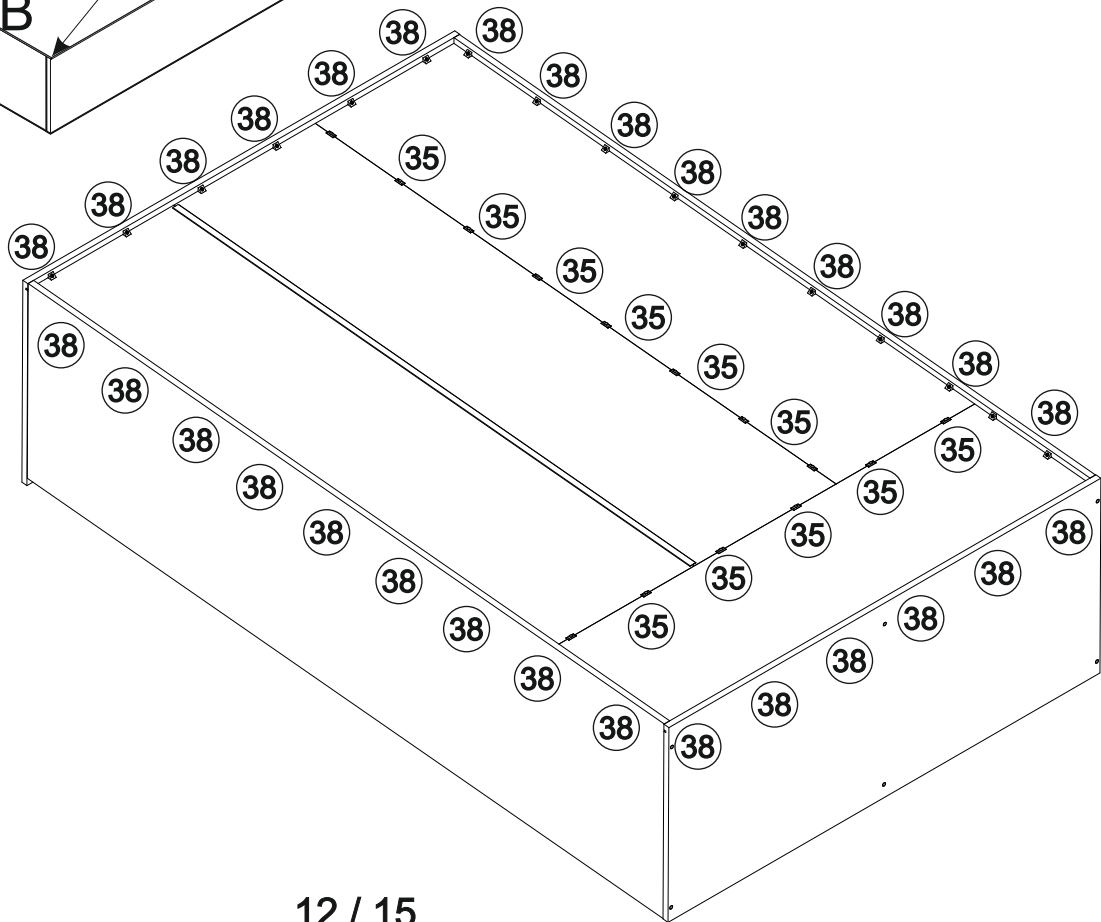
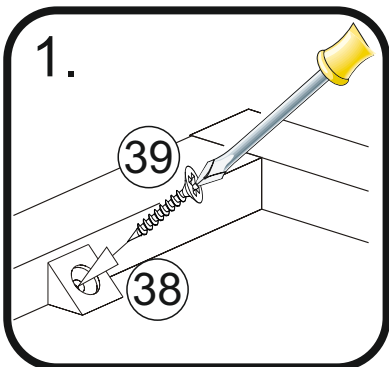
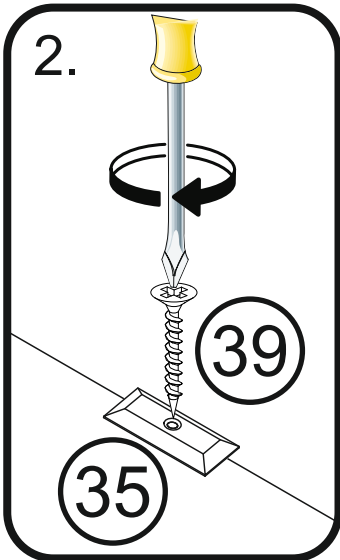
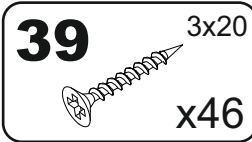
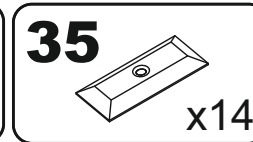
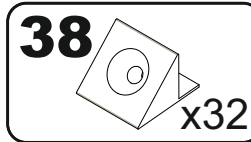
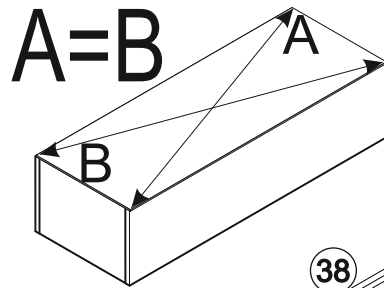
60



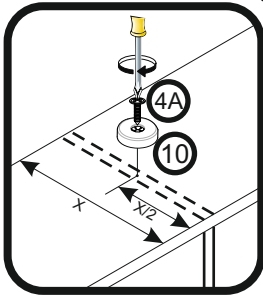
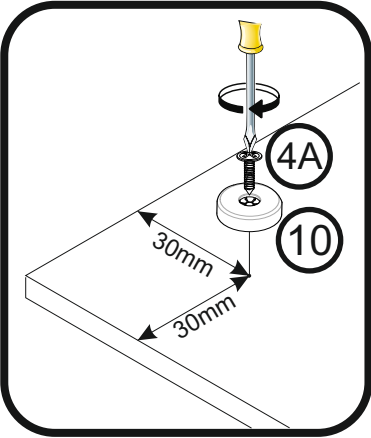
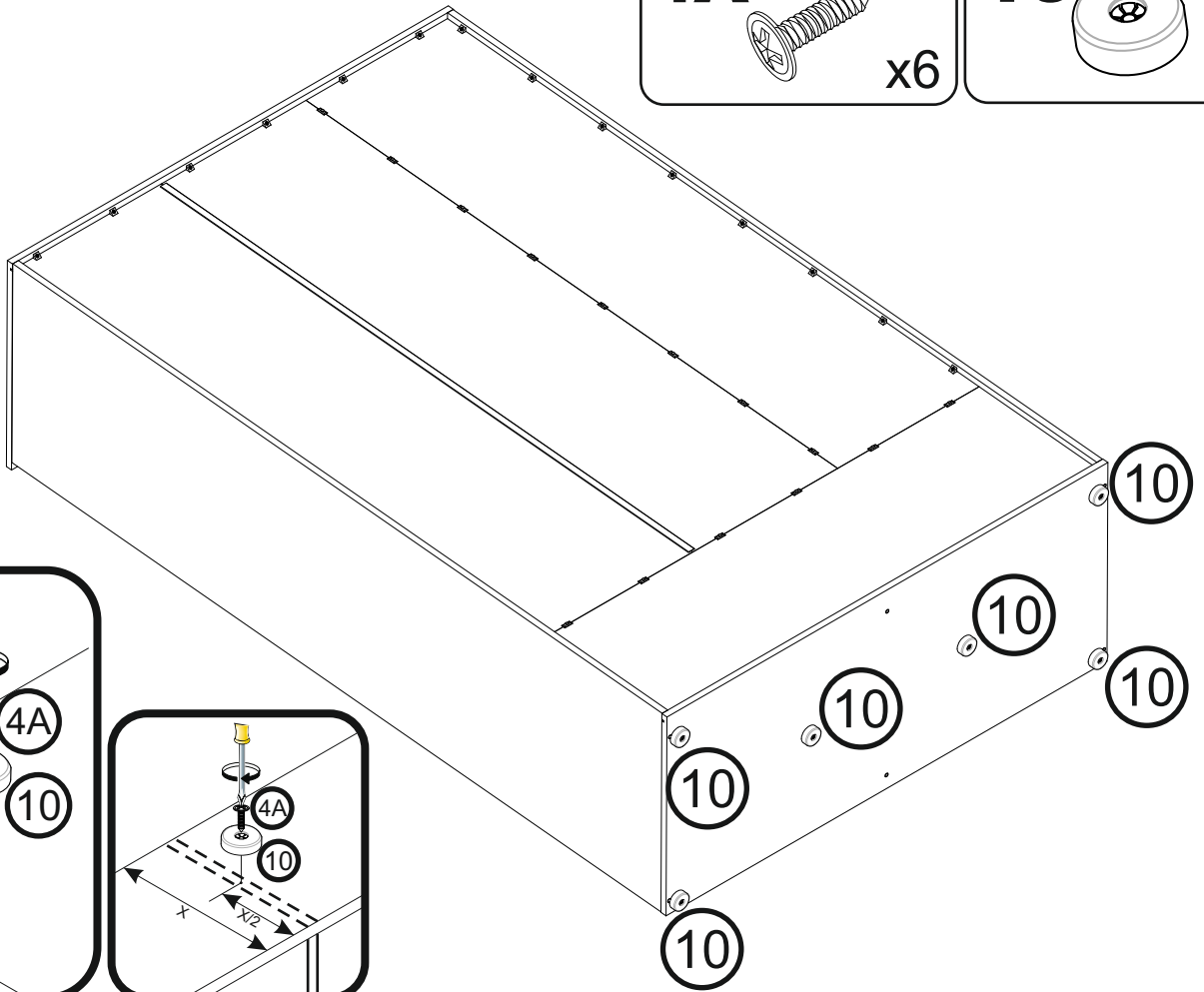
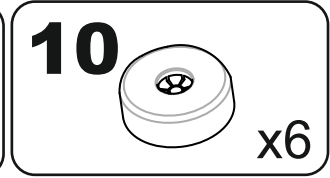
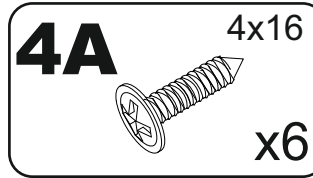
16



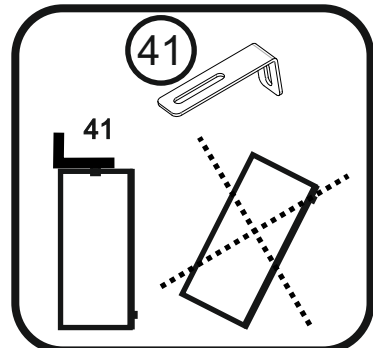
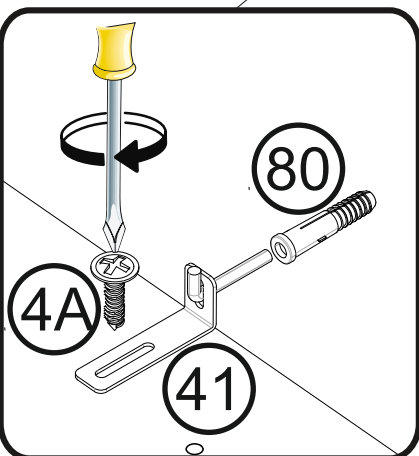
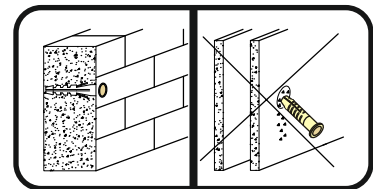
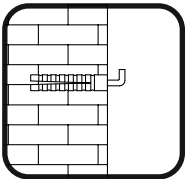
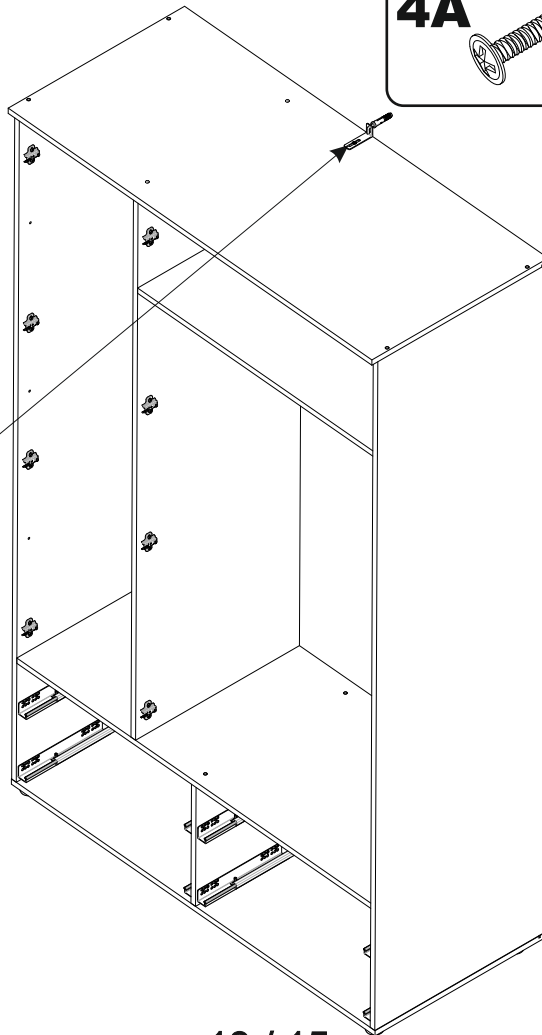
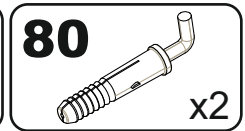
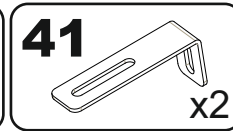
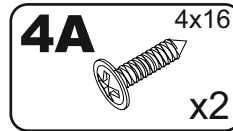
17



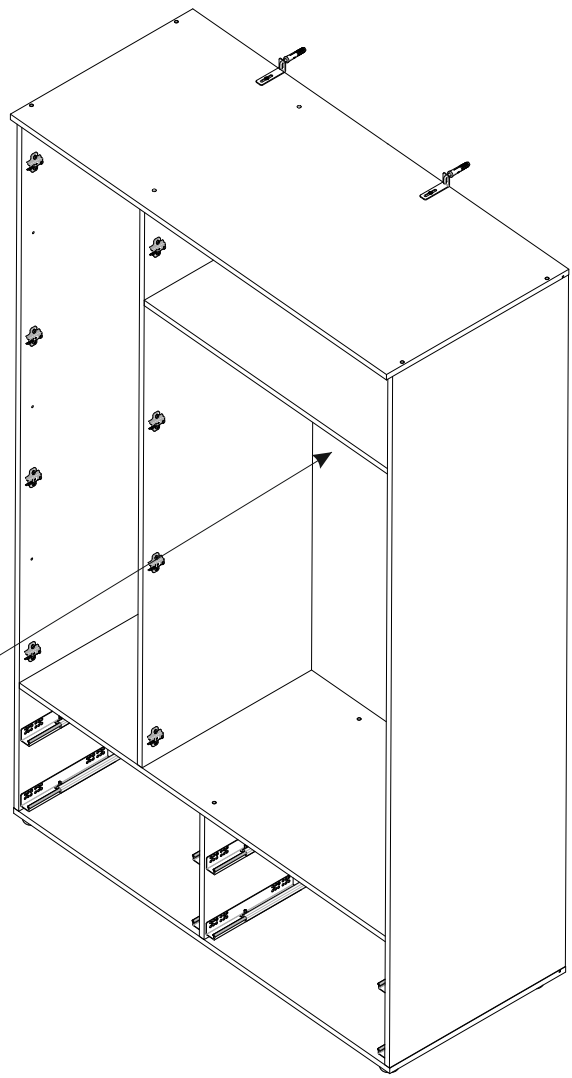
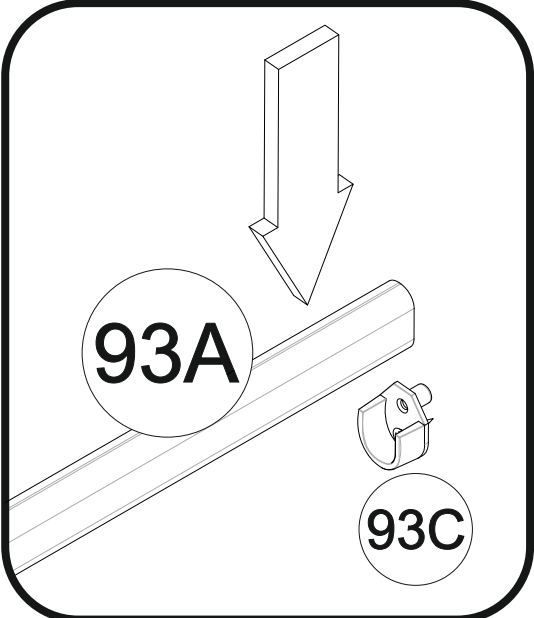
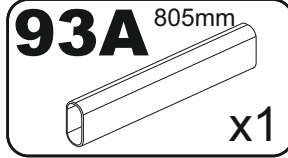
18



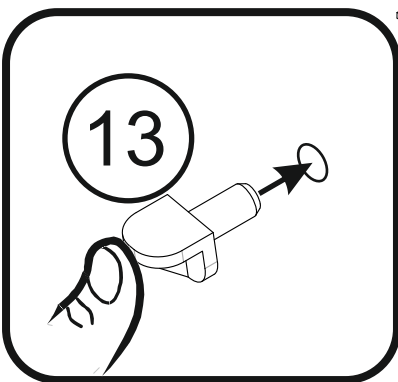
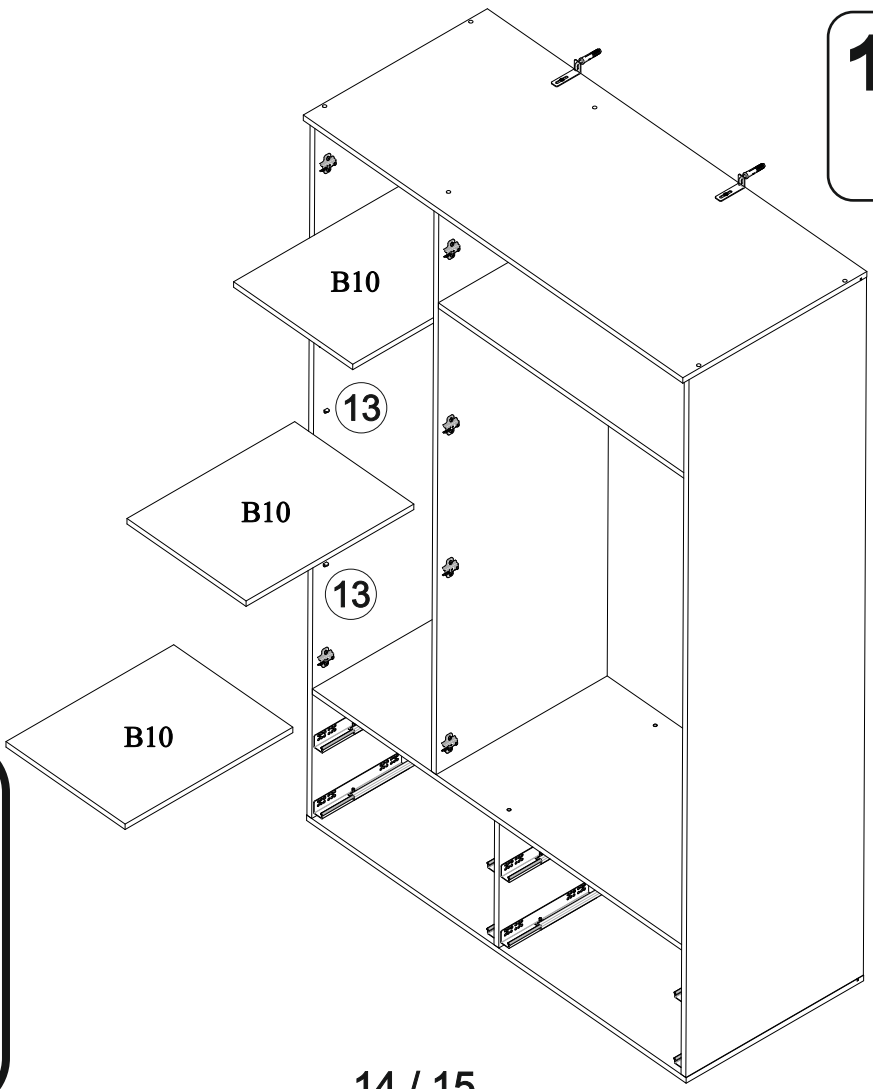
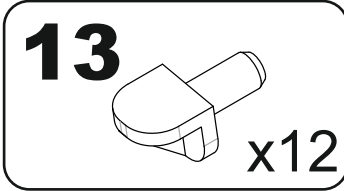
19



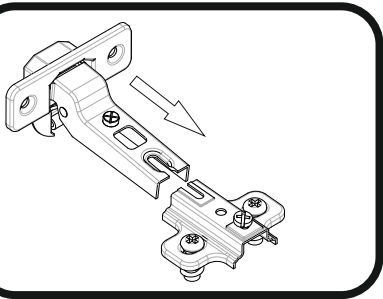
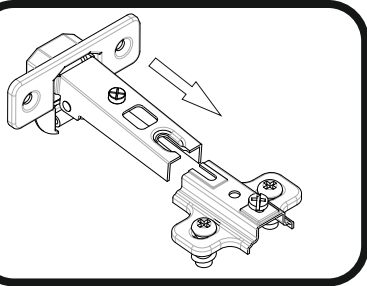
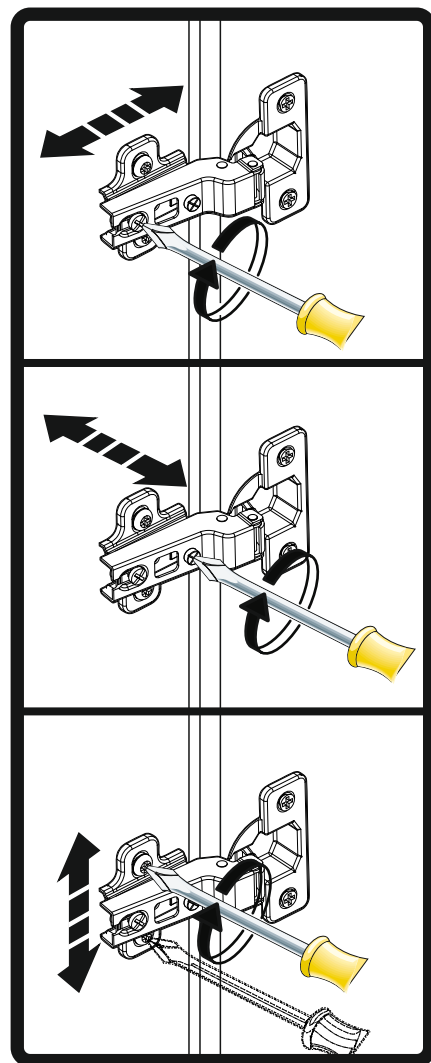
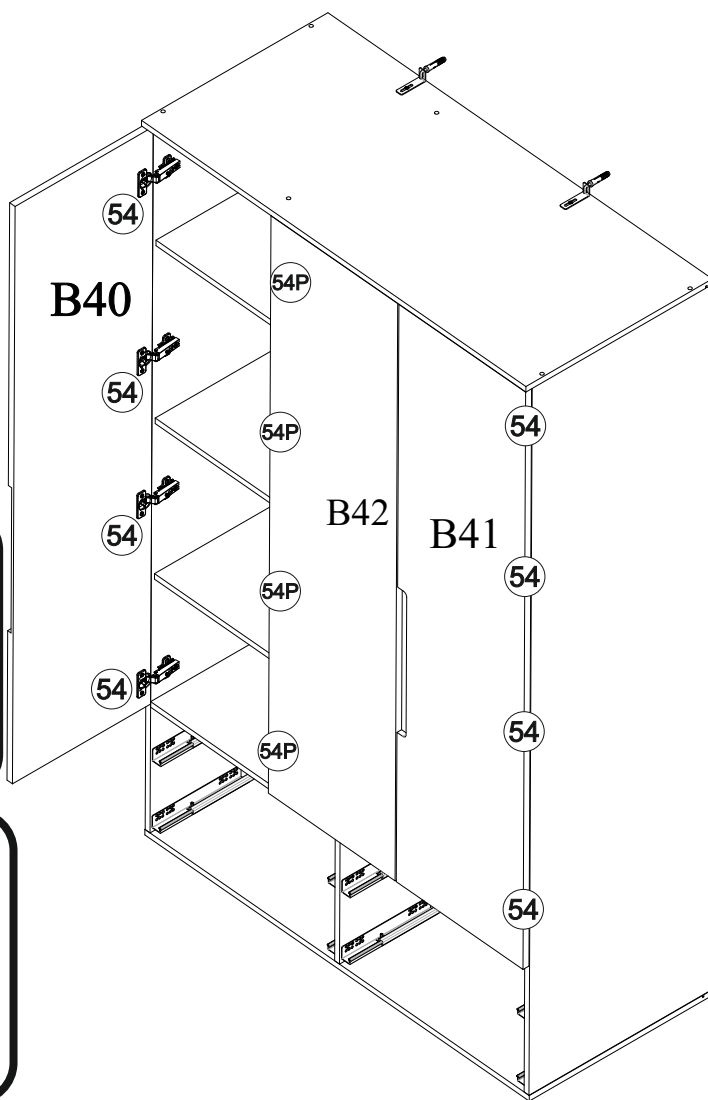
20



21



22



23

