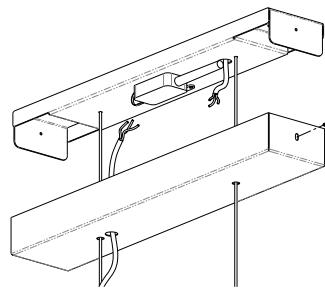


ORANIER Küchentechnik GmbH
Oranier Straße 1, 35708 Haiger
Telefon +49 (0) 27 71 2630-150
Telefax +49 (0) 27 71 2630-348
E-Mail vertrieb-kt@oranier.com
www.oranier.com

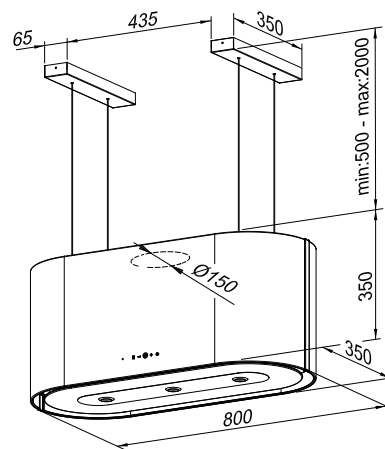
ORANIER Niederlassung Österreich
Blütenstraße 15/4, A-4040 Linz
Telefon +43 (0) 732 66 01 88 60
Telefax +43 (0) 732 66 01 88 80
E-Mail vertrieb-kt@oranier.com
www.oranier.com

Inselhaube

Santina Isola SW



Haubenseitiges Netzanschlusskabel (ca. 200 cm) kann an allen 4 Seilen hochgeführt werden.



Empfohlener Abstand über Elektrokochstelle: 65–75 cm
Empfohlener Abstand über Gaskochstelle: 75–85 cm